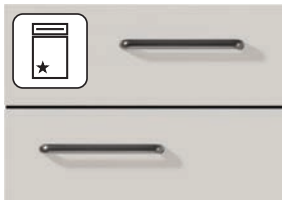


Važna priopćenja za korisnike!
Pomembne informacije za končne stranke!
Informazioni per il Consumatore!
Važne informacije za krajnje kupce!

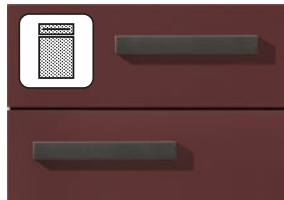
HR - Uputa za održavanje
SL - Navodila za nego in vzdrževanje
IT - Istruzioni per la cura e la manutenzione
SR - Uputstva o održavanju



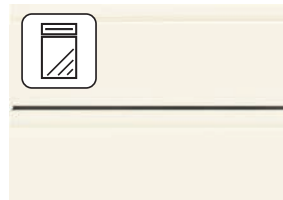
Plastične prednjice
Površine iz umetnih mas
Ante in laminato
Plastični prednji delovi



Visoko sjajna pročelja
Površine v visokem sijaju
Ante lucide
Frontovi visokog sjaja



Ultramatirane prednjice
Ultra matirane površine
Ante opache
Ultra mat frontovi



Lakirana pročelja
Lakirane površine
Ante laccate
Lakirani frontovi



Pročelja od punog
Površine iz masivnega lesa
Ante impiallacciate
Frontova od punog drveta

Postovani kupci,

kako bi se dugo veselili Vasoj novoj kuhinji, rado bi Vam dali sljedece savjete za održavanje!

Molimo procitajte uputstva za održavanje prije uporabe kuhinje. Uputstva su opća i posebna, te vrijede za naš proizvod. Dokumente čuvajte, te ih predajte sljedećem vlasniku.

Proizvodac ne odgovara za štetu nastalu nestručnim rukovanjem kuhinjskim namjestajem.

Pored toga, ne pružimamo reklamacije nastale nestručnim rukovanjem.

Zelimo Vam puno sreće i uspijeha u novoj kuhinji!

Spoštovane stranke,

Zato da se boste dolgo veselili vaše nove kuhinje, bi vam radi dali naslednje nasvete za nego in vzdrževanje.

Prosim, nujno preberite ta navodila za nego in vzdrževanje pred prvo uporabo vaše kuhinje. Vsebujejo splošna navodila kot tudi posebna navodila, ki veljajo samo za naše izdelke. Skrbno hranite te dokumente in jih dajte naprej tudi naslednjemu lastniku.

Nujno upoštevajte tudi v prihodnje navodila za upravljanje in dodatne informacije, ki so priložena k pohištvu, opreми in električnim napravam.

Proizvajalec ne odgovarja za okvare, ki nastanejo zaradi nepravilne uporabe kuhinjskega pohištva. Poleg tega ne prevzame nobene garancije za posledice nestrokovne nege in upravljanja s kuhinjo.

Želimo vam veliko veselja z vašo novo kuhinjo.

Gentile Cliente,

desideriamo darLe alcuni utili consigli per la cura e la manutenzione della Sua cucina perché possa utilizzarla con piena soddisfazione e per tanti anni.

La invitiamo a leggere queste informazioni con attenzione prima di utilizzare la Sua cucina. Si tratta di avvertenze di carattere generale come anche indicazioni riferite in modo particolare ai nostri prodotti. Conservi questo documento con cura e lo consegni all'eventuale successivo proprietario.

Le raccomandiamo altresì di prendere nota anche delle istruzioni e delle informazioni fornite assieme ai singoli mobili, accessori ed elettrodomestici.

Il produttore declina ogni responsabilità per danni provocati dall'utilizzo non conforme dei mobili per cucina, né risponde per le conseguenze derivanti da una cura o una manutenzione non appropriata della cucina.

Le auguriamo tante soddisfazioni e buon divertimento nella Sua nuova cucina.

Poštovani kupče,

da biste što duže uživali u svojoj novoj kuhinji, u nastavku bih smo želeli da vam damo nekoliko saveta o održavanju.

Molimo vas da pre prvog korišćenja kuhinje pažljivo pročitate ovo uputstvo o održavanju. Uputstva sadrže opšte informacije kao i posebne napomene koje se odnose isključivo na naše proizvode. Sačuvajte ova uputstva i po potrebi ih predajte sledećem korisniku.

Obavezno se pridržavajte i upustva za upotrebu i ostalih dodatnih upustva priloženih uz nameštaj, pribor i električne uređaje.

Proizvođač ne daje garanciju za štetu nastalu usled neodgovarajuće upotrebe kuhinjskog nameštaja. Proizvođač ne daje garanciju ni za posledice nastale usled neodgovarajućeg održavanja i korišćenja kuhinje.

Želimo vam puno lepih trenutaka u vašoj novoj kuhinji.



SADRŽAJ

4 5	Sadržaj
6 9	Opći naputci za održavanje
10 11	Upute za njegu plastičnih prednjica i obloga udubine
12 13	Naputci za održavanje blistavih pročelja
14 15	Naputci za održavanje blistavih pročelja i pročelja obloženih polimerom
16 17	Upute za njegu lakiranih prednjica i obloga udubine u 3D digitalnom ispisu
18 19	Naputci za njegu prednjica od punog drveta
20 21	Upute za njegu voštanog furnira od pravog drva
22 23	Naputci za održavanje radnih ploča općenito
24 27	Upute za njegovanje radnih ploča od kvarcnog kamena
28 31	Upute za njegovanje Xtra Ceramic radnih ploča
32 33	Uputstva za održavanje vodilica, umetaka pribora za jelo, ploče za kuhanje, sudopera, staklokeramičkih ploča, ugradbene tehnike, kožne ručke
34 35	Naputci za paru i toplinu
36 39	Opći savjeti i sigurnosni naputci
40 41	Namještanje okretnih vrata
42 43	Namještanje ladica i izvlačivih dijelova
44 45	Namještanje zatezne armature
46 49	Obće norme za opterećenost
50 51	Kvaliteta i okoliš

KAZALO VSEBINE

4 5	Kazalo vsebine
6 9	Splošna navodila za nego
10 11	Navodila za negovanje plastičnih front in nišnih oblog
12 13	Navodila za negovanje površin v visokem sijaju
14 15	Navodila za nego visoko matiranih in s polimerom prevlečenih površin
16 17	Navodila za negovanje lakiranih front in nišnih oblog v 3D digitalnem tisku
18 19	Navodila za nego površin iz masivnega lesa
20 21	Navodila za nego voskanega furnirja iz pravega lesa
22 23	Navodila za nego delovnih plošč
24 27	Navodila za nego delovnih pultov iz kvarca - kremenčevega kamna
28 31	Navodila za nego delovnih plošč Xtra Ceramic
32 33	Navodila za nego čajev, izvlečnih čajev, vložkov za pribor, kuhalne površine, pomivanje, staklokeramičnih plošč, vgradnih naprav, usnjeni ročajji
34 35	Navodila za paro in vročino
36 39	Splošni nasveti in varnostna navodila
40 41	Naravnajte vrtljiva vrata
42 43	Naravnajte predale in izvleke
44 45	Prilagoditev vpenjalnega nastavka
46 49	Splošna določitev in navodila obremenitev
50 51	Splošna navodila in norme obremenitev

INDICE

4 5	Indice
6 9	Istruzioni generali per la cura
10 11	Istruzioni per la pulizia di fronti in plastica e rivestimenti di nicchie
12 13	Istruzioni per la cura delle superfici lucide
14 15	Istruzioni per la pulizia delle ante opache e con rivestimento polimerico
16 17	Istruzioni per la pulizia di fronti laccati e rivestimenti di nicchie in stampa digitale tridimensionale
18 19	Istruzioni per la cura delle facciate impiallacciate
20 21	Istruzioni per la pulizia di impiallacciatura in legno massello cerata
22 23	Istruzioni per la cura dei piani di lavoro in genere
24 27	Istruzioni per la pulizia di piani di lavoro in quarzo sintetico
28 31	Istruzioni per la cura dei piani di lavoro Xtra Ceramic
32 33	Istruzioni per la cura di cerniere, guide, portaposate, piani cottura, lavelli, piani di cottura in vetroceramica, elettrodomestici da incasso, maniglia in pelle ad anello
34 35	Avvertenze su vapore e calore
36 39	Consigli di carattere generale e per la sicurezza
40 41	Regolazione delle ante
42 43	Regolazione dei cassetti e dei cestoni
44 45	Regolazione del tenditore raddrizza ante
46 49	Indicazioni sui carichi di peso
50 51	Qualità e ambiente

SADRŽAJ

4 5	Sadržaj
6 9	Opšta uputstva o održavanju
10 11	Uputstva za održavanje plastičnih prednjih delova oplata niša
12 13	Uputstva o održavanju frontova visokog sjaja
14 15	Uputstva za održavanje ultra mat i polimerom obloženih frontova
16 17	Uputstva za održavanje lakiranih prednjih delova i oplata niša u 3D digitalnoj štampi
18 19	Uputstva o održavanju frontova od punog drveta
20 21	Uputstvo za održavanje furnira od pravog drveta, obrađenog voskom
22 23	Opšta uputstva o održavanju radnih površina
24 27	Uputstva za održavanje radnih površina od kvarcnog kamena
28 31	Napomene o održavanju radnih ploča Xtra Ceramic
32 33	Uputstva o održavanju šarki, šina na izvlačenje i uložaka za escajg, ugradnih ploča, sudopera, staklokeramičkih ploča i ugradnih uređaja, drške u vidu kožnih omči
34 35	Informacije o isparenjima i toploti
36 39	Opšti saveti i sigurnosne informacije
40 41	Podešavanje vrata
42 43	Podešavanje fioka i elemenata na izvlačenje
44 45	Fino podešavanje steznog okova
46 49	Opšti podaci o opterećenjima
50 51	Kvalitet, životna sredina i energija

Opći naputci za održavanje

Vrlo vrijedne površine kuhinje su načelno vrlo lake za održavanje. Da biste vrijednost i vijek trajanja Vaše nove kuhinje tijekom mnogo godina održali, trebali biste ovu ipak redovito, i prije svega točno održavati.

Obratite pozornost zato na sljedeće naputke za održavanje:

- ◆ Upotrebljavajte samo blaga, rastvoriva kućanska čistila, koja su u Vašem proizvodnom saopćenju izričito predviđena za kuhinjsko pokućstvo.
- ◆ Načelno se mora odstupiti od uporabe otapala i alkoholnih tvari.
- ◆ Molimo Vas da ni u kom slučaju ne koristite sredstva za čišćenje stakla, jer ista sadrže otapala!
- ◆ Svejedno, da li ste kupili vrlo blistavo proćelje ili plastično proćelje bez sjaja, ne koristite molimo Vas ni u kom slučaju oštre kemijske tvari kao ni sredstva za ribanje i otapala. I prah za ribanje, čelična vuna ili strugalo lonca uništavaju površinu toliko jako, da više nije moguća nikakva obradba.
- ◆ Upotrebljavajte mekani ručnik bez vlakanca, kožu ili meku spužvu.

Splošna navodila za nego

Kvalitetne kuhinjske površine su načeloma lahke za vzdrževanje. Da ohranite vrednost in življenjsko dobo vaše kuhinje več let, pa jo morate predvsem redno pravilno negovati.

Upoštevajte zato naslednja navodila za nego:

- ◆ Uporablajte načeloma samo blaga čistila, topljiva v vodi, ki so v informacijah o izdelku izrecno predvidena za kuhinjsko pohištvo.
- ◆ Uporabi topil in alkoholnih snovi se morate nasploh odpovedati.
- ◆ Prosimo v nobenem primeru ne uporabljajte čistil za steklo, saj ta vsebujejo snovi topil!
- ◆ Vseeno ali ste kupili površine v visokem sijaju ali super matirano površino, prosim, nikakor ne uporabljajte razjednih kemičnih snovi kot tudi takih čistil ali topil. Tudi čistilo, jeklena volna ali strgalo za lonce uničijo površino tako močno, da popravilo ni več možno.
- ◆ Uporabite mehko krpo brez vlaken, usnje ali mehko gobo.



Istruzioni generali per la cura

Le superfici di una cucina sono in genere molto facili da curare. Per conservare negli anni il valore e la qualità della Sua nuova cucina deve comunque curare le superfici regolarmente e soprattutto in modo corretto.

Segua quindi le seguenti indicazioni:

- ◆ Utilizzare sempre detergenti per la casa non forti ed idrosolubili, raccomandati espressamente per mobili da cucina.
- ◆ Rinunciare ad impiegare sostanze contenenti solventi o alcol.
- ◆ Non utilizzare mai detergenti per vetri perché questi contengono sostanze in cui sono presenti dei solventi!
- ◆ Che si tratti di superfici laminate lucide oppure opache, non utilizzare mai sostanze chimiche aggressive o detergenti abrasivi. Anche i detersivi in polvere per strofinare, la lana d'acciaio e le spugne danneggiano in modo irreversibile le superfici, che non possono essere più ripristinate.
- ◆ Utilizzare un panno morbido che non produce pelucchi, della pelle o una spugna morbida.

Opšta uputstva o održavanju

Kuhinjske površine visokog kvaliteta u načelu je vrlo lako održavati. Međutim, da biste dugi niz godina očuvali vrednost i životni vek svoje nove kuhinje, ipak ju je potrebno redovno, ali pre svega ispravno održavati.

Zbog toga vas molimo da se pridržavate sledećih uputstva o održavanju:

- ◆ Koristite samo blaga sredstva za čišćenje u domaćinstvu koja se rastvaraju u vodi i koja su, po informacijama na proizvodu, izričito namenjena za čišćenje kuhinjskog nameštaja.
- ◆ Ne smeju se koristiti supstance koje sadrže rastvarače i alkohol.
- ◆ Molimo vas da ni u kom slučaju ne koristite sredstva za čišćenje stakla, jer sadrže rastvarače!
- ◆ Bez obzira da li ste kupili frontove visokog sjaja ili one od matirane plastike, molimo vas da nikako ne koristite jaka hemijska sredstva, kao ni abrazivna sredstva za čišćenje ili rastvarače. I prašak za ribanje, čelična vuna ili sunder za lonce mogu do te mere oštetiti površinu da je više nije moguće popraviti.
- ◆ Koristite meku krpu koja ne pušta vlakna, kožnu krpu ili meki sunder.

Ne upotrebljavajte ručnik s mikrovlaknom ili brisalo prljavštine. Ovi sadrže često sitan oštri djelić, koji može dovesti do ogrebotina površine.

- ◆ Uklonite prljavštine što je moguće brže. Svježe mrlje se bitno lakše i time najčešće u cjelosti uklanjaju.

Nikada ne rabite parni čistač ili tekuću vodu!

- ◆ Obrišite sve površine poslije čišćenja uvijek temeljito suho. Isuviše vlažne površine korištenjem isuviše mokrih ručnika ili oblak pare nastao tijekom ili nakon kuhanja treba načelno izbjegavati.

Održavajte sve površine uvijek suhe! Stajaća voda ili druge tekućine mogu prouzročiti trajne štete!

Prema izvedbi stvari mora se obratiti pozornost na osobne naputke za održavanje. Obratite zato, svakako, pozornost na osobite naputke za održavanje Vaše kuhinje.

Kod pročelja s uklopljenom, izgledanom letvicom za ručku mora (slika **1**) se kod otvaranja i zatvaranja vrata, zaklopki i izvlačivih dijelova obratiti pozornost na to, da nokti prstiju, prstenovi i slično mogu ostaviti tragove na osjetljivim površinama. Visokovrijedno lakiranje u području letvice za ručku neće ostati bez manjih ogrebotina. One su posljedica ukusnog rješenja za ovo pročelje, otuda uvjetovani konstrukcijom i ne mogu voditi ka reklamacijama. Molimo zaštitite ručku od stojećih i tekućih tekućina.

Nadolje protičuća tekućina, kondenzirana vlaga ili stojeća tekućina od čišćenja mogu se sakupljati u uglođanoj letvici za ručku (slika **2**). Ova vlaga mora biti hitno uklonjena. Nabubrenja mogu biti inače posljedica. Štete od uporabe ove vrste ne mogu biti priznate kao razlog za reklamaciju.

Ne uporabite krpe iz mikrovlakna ili radirke za umazaniju. Te pogosto vsebujejo fine brušene delce, ki lahko spraskajo površino.

- ◆ Vedno odstranite umazanijo, kolikor je le mogoče hitro. Sveži madeži se bistveno lažje in torej večinoma popolnoma odstranijo.

Nikoli ne uporabljajte parnega čistilca ali tekoče vode!

- ◆ Vedno obrišite vse površine po čiščenju in jih temeljito posušite. Preprečite nastanek vlažnih površin, ki nastanejo zaradi uporabe premokre krpe ali nastajajoče pare med kuhanjem ali po njem.

Površine naj bodo vedno suhe! Stoječa voda in druge tekočine lahko povzročijo trajne okvare!

Glede na izvedbo materiala morate upoštevati individualna navodila za nego. Upoštevajte tudi posebna navodila za nego vaše kuhinje.

Pri površinah z integrirano, rezkano prijemno letvijo (slika **1**) morate pri odpiranju in zapiranju vrat, loput in predalov paziti, ker lahko nohti, prstani in podobni predmeti puščajo sledi na občutljivih površinah. Kakovostno lakiranje v področju prijemne letve ne more ostati brez majhnih prask. Te sledi uporabe, pogojene s sestavo, ni mogoče preprečiti in so posledica lastnih odločitev to površino ter ne predstavljajo razloga za reklamaciju. Prosimo, da prijemno letev zaščitite pred stoječo in tekočo vodo.

Navzdol tekoče tekočine, kondenzacijska vlaga ali preostala vlaga zaradi čišćenja se lahko naberejo v rezkani prijemni letvi (slika **2**). To vlago morate takoj odstraniti, saj lahko povzroči nabrekanje. Takšne poškodbe zaradi uporabe ne bodo priznane kot razlog za reklamaciju.



Non utilizzare panni in microfibra, gomme o smacchiatori. Questi contengono spesso particelle abrasive che aggrediscono le superfici in modo irreversibile.

- ◆ Rimuovere lo sporco appena possibile. Le macchie fresche in genere si possono rimuovere più facilmente e senza lasciare residui.

Non utilizzare mai un pulitore a vapore o acqua corrente!

- ◆ Dopo la pulizia asciugare accuratamente tutte le superfici. Va assolutamente evitato di lasciare le superfici troppo umide dopo l'uso di un panno troppo bagnato o di non rimuovere subito vapore e condensa dopo aver cucinato.

Tutte le superfici devono essere asciutte! Acqua o altri liquidi stagnanti possono provocare danni permanenti!

A seconda dei materiali devono essere osservate eventuali indicazioni specifiche. Per questo fate attenzione alle avvertenze speciali relative alla vostra cucina.

Nell'apertura e chiusura di ante, ribaltine, cassetti e cestoni prestare attenzione a non lasciare segni con anelli, unghie e simili sulle superfici particolarmente delicate. È inevitabile che nella zona intorno alla maniglia a gola la laccatura (Fig. 1) presenti col tempo piccole graffiature; in virtù del tipo di struttura, tali tracce di usura non si possono evitare e sono la conseguenza della scelta di ante con questo design scelti. Di conseguenza tali tracce non può costituire motivo di contestazione. Proteggere le maniglie a gola da liquidi stagnanti o che colano.

I residui di liquidi che colano, la condensa o umidità stagnante dopo la pulizia possono accumularsi nella gola della maniglia (Fig. 2). Essi vanno rimossi immediatamente in modo da evitare il rischio di rigonfiamenti. Danni da usura di questo genere non possono costituire motivo di contestazione.



Nemojte koristiti krpe koje sadrže mikrovlakna niti sredstva za uklanjanje mrlja. Ona često sadrže fine abrazivne čestice koje mogu ogrebat površinu.

- ◆ Prijavštinu uvek odstranite što je brže moguće. Sveže mrlje je znatno lakše odstraniti i obično se mogu ukloniti u potpunosti.

Nikada nemojte koristiti čistače na paru ili mlaz vode!

- ◆ Sve površine nakon čišćenja uvek temeljno osušite brisanjem mekom krpom. U načelu treba izbegavati prekomerno kvašenje površina korišćenjem suviše vlažnih krpa ili nastajanjem mlazova isparenja za vreme ili nakon kuvanja.

Sve površine uvek održavajte suvim! Voda i druge tečnosti koje dugo stoje na površini mogu izazvati trajna oštećenja!

Zavisno od izrade materijala, pridržavajte se i pojedinačnih uputstava za održavanje. U tu svrhu obavezno pročitajte i posebne informacije o održavanju vaše kuhinje.

Kod prednjica sa ugrađenom ureznom ručkom (slika 1), prilikom otvaranja i zatvaranja vrata, poklopaca i fioka pripazite da noktima, prstenjem i sl. ne ogrebet osetljivu površinu. Kvalitetan lak u blizini ručki neće moći da sačuvate od sitnih ogrebotina. One su posledica ukusa i odabira ove vrste prednjica, uslovljene su konstrukcijom i ne mogu biti priznate kao razlog za reklamaciju. Molimo, zaštitite ručku od stajaćih i tekućih tečnosti.

Iscurele tečnosti, kondenzovana vlaga ili stajaća vlaga od čišćenja mogu se nakupiti u urezanim ručkama (slika 2). Tu tečnost treba odmah ukloniti. U protivnom može doći do podizanja obloge. Oštećenja ove vrste ne mogu biti priznata kao razlog za reklamaciju.



Upute za njegu plastičnih prednjica i obloga udubine

Plastične prednjice mogu se čistiti nježnim komercijalnim sredstvima za čišćenje u domaćinstvu. Ne upotrebljavajte abrazivna sredstva.

Prema stupnju onečišćenja nanosite sredstvo za čišćenje razrijeđeno s malo vode. Upotrijebite za to mekani ručnik. U priključku trebate ostatke sredstva za čišćenje ukloniti bistrom vodom i vrata suho obrisati.

Tvrdokorne mrlje kao ostaci laka, ljepila ili masne mrlje možete bez problema ukloniti trgovačkim plastičnim sredstvima za čišćenje. Provjerite ove prije prve uporabe najprije na jednom nevidljivom mjestu.

Ocatno sredstvo za čišćenje, nitorazredivač ili razredivač s umjetnom smolom kao čistila na nitro osnovici nisu podobna.

Ne upotrebljavajte nikada čistilo na paru!



Navodila za negovanje plastičnih front in nišnih oblog

Površine iz umetnih mas je mogoče negovati z gospodinjiskimi in običajnimi blagimi čistili. Ne uporabite nobenih sredstev za poliranje.

Glede na stopnjo umazanije nanosite čistilno sredstvo, razredčeno z malo vode. Zato uporabite mehko krpo. Takoj nato morate odstraniti ostanke čistilnega sredstva s čisto vodo in suho obrišite vrata.

Trdovratne madeže, kot so ostanki laka, lepila ali maščobni madež lahko brez težave odstranite s komercialnimi čistili za plastiko. Preverite to pred prvo uporabo na nevidnem mestu.

Čiščenje s kisom, nitro razredčili ali z razredčili z umetno smolo kot tudi čiščenje na nitro osnovi ni primerno za čiščenje površin.

Nikoli ne uporabljajte parnega čistilca!





Istruzioni per la pulizia di fronti in plastica e rivestimenti di nicchie

Le superfici laminate vanno pulite con i detergenti delicati per la casa, comunemente disponibili in commercio. Non utilizzare sostanze abrasive.

A seconda dell'intensità dello sporco va applicato il detergente diluito con un po' d'acqua. Utilizzare un panno morbido. Successivamente rimuovere con acqua eventuali residui di detergente ed infine asciugare accuratamente le superfici.

Eventuali macchie come grasso, colla o laccatura possono essere rimosse con normali detergenti per superfici sintetiche correntemente in commercio. Prima dell'uso testare il prodotto in un punto non visibile della cucina.

Detergenti a base di aceto, di nitrati o soluzioni di nitrati e resine sintetiche non sono adatti per le superfici laminate.

Non utilizzare mai pulitrici a vapore!



Uputstva za održavanje plastičnih prednjih delova oplata niša

Plastični prednji delovi mogu se čistiti komercijalnim blagim sredstvima za čišćenje u domaćinstvu. Nemojte koristiti abrazivna sredstva.

Zavisno od stepena zaprljanosti, sredstvo za čišćenje nanosite razređeno s malo vode. Pritom koristite meku krpu. Nakon čišćenja ostatke sredstva za čišćenje treba odstraniti čistom vodom i vrata osušiti brisanjem.

Tvrdokorne mrlje poput ostataka laka, lep-kova ili masnoće bez problema možete odstraniti komercijalnim sredstvima za čišćenje plastičnih površina. Sredstvo pre prve upotrebe proverite na mestu koje nije vidljivo.

Za čišćenje površina nisu pogodna sredstva na bazi sirćeta, nitorazređivač ili razređivači na bazi veštačkih smola.

Nikada nemojte koristiti čistače na paru!





Naputci za održavanje blistavih pročelja

Prednje stranice površine visokog sjaja odlikuju se izvanrednim sjajem izvedenim pomoću polimernog lakiranog laminata visokog sjaja.

Da pročelja ne bi bila oštećena prilikom obradbe ili prijevoza, opskrbljena su s zaštitnom folijom. Ova folija treba biti tek uklonjena u posljednjem montažnom slijedu rada.

Blistava pročelja odlikuju se vrlo dobrim mogućnostima čišćenja, jer je površina u cjelosti zatvorena. Prionuta prljavština može tako biti dobro uklonjena bez velikog utjecaja sile i uz odricanje od kemijskih sredstava. Obratite svakako pozornost na to, da su uporabljena sredstva za čišćenje (ručnici, spužve i druga) ekstremno čista.

Molimo Vas da ni u kom slučaju ne koristite sredstva za čišćenje stakla, jer ista sadrže otapala!

Moguće stvarne mineralne prljavštine, kao zrna pijeska ili prašine, mogu dovesti do ogrebotina površine.

Za takve tragove uporabe proizvođač ne može preuzeti jamčenje.

Uporabljena sredstva za čišćenje – po mogućnosti pamučni ručnici (ne ručnici s mikrovlaknom!) - moraju prethodno biti temeljito očišćeni i isprani. Ako prilikom čišćenja mineralna ili čak metalna prašina bude uhvaćena, moraju se sredstva za čišćenje neprekidno ispirati, da djelici prašine ne bi mogli ostaviti tragove na blistavoj plohi.

Nakon montaže preporučujemo da unutrašnjost ormara očistite posebnim sredstvom za čišćenje. Na vijčanim spojevima u ormarima može doći do mehaničkog trljanja, zbog čega mogu nastati ogrebotine na prednjicama.

Mogu nastati mikroskopski mali tragovi uporabe. Ovi su po bojama i prodoru svjetlosti manje ili više uočljivi. Oni ne predstavljaju umanjene uporabne vrijednosti, već su dugoročno neizbježivi kao kod svih blistavih površina na automobilima, staklima ili drugim površinama pokućstva.

Takvi tragovi uporabe ne predstavljaju razlog za reklamaciju.



Navodila za nego površin v visokem sijaju

Značilnost površine je visoki sijaj, ki je dosežen z leskejatočim polimernim lakastim laminatom.

Da površine niti pri predelovanju niti pri prevozu ne utrpijo škode, jih oskrbijo z zaščitno folijo. To folijo odstranite v zadnji delovni fazi montaže.

Površine v visokem sijaju imajo zelo dobre možnosti čiščenja, če je površina popolnoma zaprta. Držečo se umazanijo lahko brez večjega močnega delovanja in brez kemičnih sredstev dobro odstranite. Nujno pazite na to, da so uporabljena čistilna sredstva (krpe, gobe, in drugo) izredno čista.

Prosimo v nobenem primeru ne uporabljajte čistil za steklo, saj ta vsebujejo snovi topil!

Morebitna obstoječa mineralna umazanija, na primer pesek ali zrnca prahu, lahko spraskajo površino.

Za tovrstne sledi uporabe proizvajalec ne prevzame nobene garancije.

Uporabljena čistila – po možnosti bombažne krpe (nobenih krp iz mikro vlaken!) - morajo biti predtem temeljito očiščena in sprana. Če pri čiščenju uporabljate mineralne ali celo kovinske sesalce, morate čistila nenehno izpirati, da prašni delci ne morejo pustiti nobenih sledi na površinah v visokem sijaju.

Po montaži priporočamo čiščenje notranjosti omar s posebnim čistilnim sredstvom. Pri vijčanju se lahko pojavijo kovinski opilki, ki lahko povzročijo praske na samih površinah.

Nastanejo lahko mikroskopsko majhne sledi uporabe. Te izpadejo bolj ali manj vidne glede na barvo in vpad svetlobe. Pri tem ne morete zmanjšati uporabne vrednosti, temveč je kot pri vseh sijajnih se površinah na avtomobilih, steklu ali površinah pohištva dolgoročno ne morete preprečiti.

Takšne sledi uporabe ne predstavljajo razloga za reklamacijo.



Istruzioni per la cura delle superfici lucide

Le ante extralucide si caratterizzano per l'eccezionale brillantezza della superficie, ottenuta grazie ad un foglio laccato polimerico extralucido.

Per proteggere le ante durante la lavorazione o il trasporto, viene applicata sulle stesse una pellicola protettiva. Questa pellicola dovrebbe essere rimossa solo nell'ultima fase del montaggio.

Le ante lucide sono molto facili da pulire, essendo le superfici completamente lisce. Lo sporco può così essere facilmente rimosso, senza fatica e senza l'ausilio di sostanze chimiche.

Non utilizzare mai detersivi per vetri perché questi contengono sostanze in cui sono presenti dei solventi!

Assicurarsi che i mezzi per detergere (panni, spugne ecc.) siano veramente puliti.

Lo sporco contenente particelle minerali come granelli di sabbia o polvere possono causare graffi sulla superficie.

Per danni di questo tipo il produttore non si assume alcuna responsabilità.

I mezzi per detergere - preferibilmente panni di cotone (no microfibra!) - devono essere prima puliti accuratamente e sciacquati. Qualora pulendo dovesse capitare di trovare nel panno residui minerali o metallici, questo deve essere lavato a fondo e sciacquato in modo da eliminare le particelle ed evitare che lascino tracce sulla superficie lucida.

Dopo il montaggio si raccomanda di pulire gli armadi dall'interno con un detersivo dedicato. Durante l'avvitamento degli armadi possono crearsi residui di abrasione che possono causare graffi sull'anta.

Potrebbero formarsi nel corso del tempo delle microscopiche tracce di usura, più o meno visibili a seconda delle condizioni di luce. Queste tuttavia non inficiano il valore d'uso e sono un fenomeno comune difficile da evitare che alla lunga interessa anche autovetture, bicchieri o mobili in genere.

Queste tracce d'usura non costituiscono motivo di reclamo.



Uputstva o održavanju prednjica visokog sjaja

Frontovi sa visokim sjajem odlikuju se izuzetnim sjajem koji se dobija visoko sjajnim polimernim lak laminatom.

Da se površine ne bi oštetile prilikom obrade i transporta, dodatno su zaštićene zaštitnom folijom. Ovu zaštitnu foliju treba odstraniti tek na samom kraju postupka montaže.

Frontovi s površinom visokog sjaja odlikuju se dobrim mogućnostima čišćenja, budući da je površina potpuno zatvorena. Prijavština se vrlo lako može dobro ukloniti i bez korišćenja hemijskih sredstava.

Molimo vas da ni u kom slučaju ne koristite sredstva za čišćenje stakla, jer sadrže rastvarače!

Obavezno pripazite da su sredstva koja koristite za čišćenje (krpe, sunderi i ostalo) izrazito čista.

Eventualni ostaci mineralnih nečistoća kao što su zrnca peska ili prašine mogu ogrebatu površinu.

Proizvođač ne daje garanciju za štetu nastalu na taj način.

Korišćena sredstva za čišćenje – po mogućnosti pamučne krpe (nikako krpe od mikrovlakana!) – moraju se najpre temeljno očistiti i ispirati. Ako se prilikom čišćenja pokupi mineralna, ili čak metalna prašina, krpu treba stalno ispirati, kako čestice prašine ne bi ostavile ogrebotine na površini visokog sjaja.

Posle montaže se preporučuje čišćenje ormarića iznutra posebnim sredstvom za čišćenje. Prilikom montaže ormarića zavrnjima mogu da nastanu metalni opiljci, koji mogu da dovedu do ogrebotina na prednjicama.

Može doći do nastanka mikroskopski sitnih ogrebotina. Te ogrebotine će biti više ili manje uočljive zavisno od boje i ugla pod kojim svetlost pada na površinu. One nikako neće smanjiti upotrebnu vrednost proizvoda i, dugoročno gledano, ne mogu se izbeći kao ni na ostalim površinama visokog sjaja, kao što su na primer automobili, čaše ili druge vrste nameštaja.

OVAKVI TRAGOV I KORISĆENJA NE MOGU PREDSTAVLJATI OSNOVU ZA REKLamaciju.



Naputci za održavanje blistavih proćelja i proćelja obloženih polimerom

Prednjice s ultramatiranom površinom odlikuju se dodirnom i vizualnom mekoćom. Imaju gusto umrežen funkcijski sloj. Zahvaljujući inovativnom premazu protiv otisaka prstiju ekstremno su otporne na vremenske uvjete i imaju odlična svojstva za njegovanje.

Kako se prednjice ne bi oštetile ni tijekom obrade ni prilikom transporta, pokrivene su zaštitnom folijom.

Tu foliju trebalo bi skinuti tek u posljednjem koraku montaže.

Ultramatirane prednjice odlikuju se vrlo dobrim mogućnostima čišćenja jer je onećišćenja, za razliku od drugih površina, moguće ukloniti bez primjene velike sile i bez uporabe kemijskih sredstava.

Molimo Vas da ni u kom slučaju ne koristite sredstva za čišćenje stakla, jer ista sadrže otapala! Vodite računa o tome da su korištena sredstva za čišćenje (ručnici, spužve i ostalo) ekstremno čisti.

Moguće stvarne mineralne prijavštine, kao zrna pijeska ili prašine, mogu dovesti do ogrebotina površine.

Za takve tragove uporabe proizvođač ne može preuzeti jamćenje.

Uporabljena sredstva za čišćenje – po mogućnosti pamučni rućnici (ne rućnici s mikrovlaknom!) - moraju prethodno biti temeljito očišćeni i isprani. Ako prilikom čišćenja mineralna ili čak metalna prašina bude uhvaćena, moraju se sredstva za čišćenje neprekidno ispirati, da djelići prašine ne bi mogli ostaviti tragove na blistavoj plohi.

Nakon montaže preporučujemo da unutrašnjost ormara očistite posebnim sredstvom za čišćenje. Na vijćanim spojevima u ormarima može doći do mehanićkog trljanja, zbog ćega mogu nastati ogrebotine na prednjicama.

Mogu nastati mikroskopski mali tragovi uporabe. Ovi su po bojama i prodoru svjetlosti manje ili više uoćljivi. Oni ne predstavljaju umanjeenje uporabne vrijednosti, već su dugoroćno neizbježivi kao kod svih blistavih površina na automobilima, staklima ili drugim površinama pokućstva.

Takvi tragovi uporabe ne predstavljaju razlog za reklamaciju.



Navodila za nego visoko matiranih in s polimerom prevlećenih površin

Površine z visoko matirano površino odlikuje nećnost pri dotiku in videzu. Imajo zelo gosto funkcijsko plast. Zahvaljujoć inovativnemu premazu, ki preprećuje sledi prstnih dotisov, so obstojne in imajo izvrstne lastnosti za negovanje.

Da površine niti pri predelovanju niti pri prevozu ne utrpjo škoda, jih oskrbijo z zašćitno folijo.

To folijo odstranite v zadnji delovni fazi montaže.

Ultra matirane površine se odlikujejo po zelo dobrih možnostih čišćenja, saj je umazanijo v nasprotju z drugimi površinami mogoće odstraniti brez velikega napora ter brez kemićnih sredstev.

Prosimo, da v nobenem primeru ne uporabljate čistil za steklo, saj ta vsebujejo snovi topil!

Obvezno pazite na to, da so uporabljena sredstva za čišćenje (krpe, gobe ipd.) mehke in izjemno čiste.

Za tovrstne sledi uporabe proizvajalec ne prevzame nobene garancije.

Uporabljena čistila – po možnosti bombažne krpe (nobenih krp iz mikro vlaken!) - morajo biti predtem temeljito očišćena in sprana. Će pri čišćenju uporabljate mineralne ali celo kovinske sesalce, morate čistila nenehno izpirati, da prašni delci ne morejo pustiti nobenih sledi na površinah.

Po montaži priporoćamo čišćenje notranjosti omar s posebnim čistilnim sredstvom. Pri vijćčenju se lahko pojavijo kovinski opilki, ki lahko povzročijo praske na samih površinah.

Nastanejo lahko mikroskopsko majhne sledi uporabe. Te izpadejo bolj ali manj vidne glede na barvo in vpad svetlobe. Pri tem ne morete zmanjšati uporabne vrednosti, temveć je kot pri vseh se površinah na avtomobilih, steklu ali površinah pohišćva dolgoroćno ne morete preprećiti.

Takšne sledi uporabe ne predstavljajo razloga za reklamacijo.



Istruzioni per la pulizia delle ante opache

Le ante con superficie opaca sono caratterizzate dalla loro delicatezza sia al tatto che alla vista. Sono dotate di uno strato funzionale altamente reticolato. Grazie all'innovativo rivestimento anti-impronte, sono resistenti ed eccezionalmente facili da pulire.

Le ante sono dotate di una pellicola protettiva per evitare danni durante la lavorazione e il trasporto.

Tale pellicola deve essere rimossa solo al termine delle operazioni di montaggio.

Le ante opache si distinguono per le ottime caratteristiche di pulizia, in quanto, a differenza di altre superfici, consentono di rimuovere lo sporco senza sforzi e facendo a meno di prodotti chimici.

Non utilizzare mai detersivi per vetri poiché essi contengono sostanze in cui sono presenti solventi! Assicurarsi che i mezzi per detergere (panni, spugne, ecc.) siano morbidi e assolutamente puliti.

Lo sporco contenente particelle minerali come granelli di sabbia o polvere possono causare graffi sulla superficie.

Per danni di questo tipo il produttore non si assume alcuna responsabilità.

I mezzi per detergere - preferibilmente panni di cotone (no microfibril!) - devono essere prima puliti accuratamente e sciacquati. Qualora venisse dovesse capitare nel panno polvere minerale o metallica, questo deve essere lavato a fondo e sciacquato in modo da eliminare le particelle ed evitare che lascino tracce sulla superficie lucida.

Dopo il montaggio si raccomanda di pulire gli armadi dall'interno con un detersivo dedicato. Durante l'avvitamento degli armadi possono crearsi residui di abrasione che possono causare graffi sul fronte.

Potrebbero formarsi nel corso del tempo delle microscopiche tracce di usura, più o meno visibili a seconda delle condizioni di luce. Queste tuttavia non inficiano il valore d'uso e sono un fenomeno comune difficile da evitare che alla lunga interessa anche autovetture, bicchieri o mobili in genere.

Queste tracce d'usura non costituiscono motivo di reclamo.



Uputstva za održavanje ultra mat i polimerom obloženih frontova

Frontovi sa ultramat površinom se odlikuju prijatnošću na dodir i za oko. Oni su imaju visoko umrežen funkcionalni sloj. Zahvaljujući inovativnoj oblozi proti otisaka prstiju, oni su otporni i imaju izvanredna svojstva u pogledu održavanja.

Kako ne bi došlo do oštećenja površina prilikom obrade i transporta, dodatno su zaštićene zaštitnom folijom.

Ovu zaštitnu foliju treba odstraniti tek na samom kraju postupka montaže.

Ultra mat frontovi odlikuju se dobrim mogućnostima čišćenja, budući da se nečistoće za razliku od drugih površina mogu lako ukloniti i bez korišćenja hemijskih sredstava.

Molimo vas da ni u kom slučaju ne koristite sredstva za čišćenje stakla, jer sadrže rastvarače! Obavezno pripazite da su sredstva koja koristite za čišćenje (krpe, sunderi i ostalo) meka i izrazito čista.

Eventualni ostaci mineralnih nečistoća kao što su zrnca peska ili prašine mogu ogrebat i površinu.

Proizvođač ne daje garanciju za štetu nastalu na taj način.

Korišćena sredstva za čišćenje – po mogućnosti pamučne krpe (nikako krpe od mikrovlakana!) – moraju se najpre temeljno očistiti i isprati. Ako se prilikom čišćenja pokupi mineralna, ili čak metalna prašina, krpu treba stalno ispirati, kako čestice prašine ne bi ostavile ogrebotine na površini visokog sjaja.

Posle montaže se preporučuje čišćenje ormarića iznutra posebnim sredstvom za čišćenje. Prilikom montaže ormarića zavrnjima mogu da nastanu metalni opiljci, koji mogu da dovedu do ogrebotina na prednjicama.

Može doći do nastanka mikroskopski sitnih ogrebotina. Te ogrebotine će biti više ili manje uočljive zavisno od boje i ugla pod kojim svetlost pada na površinu. One nikako neće smanjiti upotrebnu vrednost proizvoda i, dugoročno gledano, ne mogu se izbeći kao ni na ostalim površinama visokog sjaja, kao što su na primer automobili, čaše ili druge vrste nameštaja.

Ovakvi tragovi korišćenja ne mogu predstavljati osnovu za reklamaciju.



Upute za njegu lakiranih prednjica i obloga udubine u 3D digitalnom ispisu

Lakirane prednje stranice odlikuju se izvanrednim površinskim svojstvima. Kao pokrovni lak rabi se poliuretanski lak koji daje vizualni i dodirni dojam i stvara postojanost lakirane površine.

Da pročelja ne bi bila oštećena prilikom obradbe ili prijevoza, opskrbljena su s zaštitnom folijom. Ova folija treba biti tek uklonjena u posljednjem montažnom slijedu rada. Poslije uklanjanja zaštitne folije može još vremenski ograničeno doći do poznatog „mirisa laka“. Ovaj se stalno smanjuje.

U otvrdnutom stanju površina je vrlo otporna. Konačno otvrdnjavanje može prema klimatskim uvjetima trajati nekoliko dana poslije skidanja zaštitne folije. Ipak mora biti lakirana površina u kasnijoj uporabi pažljivo obrađena.

Lakirana pročelja odlikuju se vrlo dobrim mogućnostima čišćenja, jer je površina zatvorena i prljavština može biti uklonjena, za razliku od ostalih površina, bez velikog utjecaja sile i uz odricanje od kemijskih sredstava. Molimo Vas da ni u kom slučaju ne koristite sredstva za čišćenje stakla, jer ista sadrže otapala! Obratite svakako pozornost na to, da su uporabljena sredstva za čišćenje (ručnici, spužve i druga) ekstremno čista. Moguće stvarne mineralne prljavštine, kao zrna pijeska ili prašine, mogu dovesti do ogrebotina površine!

Za takve tragove uporabe proizvođač ne može preuzeti jamčenje.

Uporabljena sredstva za čišćenje – po mogućnosti pamučni ručnici (ne ručnici s mikrovlaknom!) - moraju prethodno biti temeljito očišćeni i isprani. Ako prilikom čišćenja mineralna ili čak metalna prašina bude uhvaćena, moraju se sredstva za čišćenje neprekidno ispirati, da djelići prašine ne bi mogli ostaviti tragove na blistavoj plohi.

*Ove upute za njegu vrijede i obloga udubine u 3D digitalnom ispisu

Nakon montaže preporučujemo da unutrašnjost ormara očistite posebnim sredstvom za čišćenje. Na vijčanim spojevima u ormarima može doći do mehaničkog trljanja, zbog čega mogu nastati ogrebotine na prednjicama. Mogu nastati mikroskopski mali tragovi uporabe. Ovi su po bojama i prodoru svjetlosti manje ili više uočljivi. Oni ne predstavljaju umanjeње uporabne vrijednosti, već su dugoročno neizbježivi kao kod svih blistavih površina na automobilima, staklima ili drugim površinama pokućstva.

Takvi tragovi uporabe ne predstavljaju razlog za reklamaciju.



Navodila za negovanje lakiranih front i nišnih oblog v 3D digitalnem tisku

Lakirane površine odlikujejo izvrstne površinske značilnosti. Kot pokrovni lak uporabite se uporabljaja poliuretanski lak, ki optični in haptični vtis ter ustvarja odpornost lakirane površine.

Da površine niti pri predelovanju niti pri prevozu ne utrpijo škode, jih oskrbijo z zaščitno folijo. To folijo odstranite v zadnji delovni fazi montaže. Po odstranitvi zaščitne folije lahko časovno omejeno pride do znanega „vonja po laku“. Tega bo vedno manj.

V utrjenem stanju je površina zelo odporna. Dokončna utrjenost lahko po odstranitvi zaščitne folije traja nekaj dni glede na klimatske pogoje. Kljub temu morate z lakirano površino v kasnejši uporabi ravnati previdno. Lakirane površine imajo zelo dobre možnosti čiščenja, če je površina popolnoma zaprta in umazanijo v nasprotju z drugimi površinami brez večjega močnega delovanja in brez kemičnih sredstev dobro odstranite. Prosimo v nobenem primeru ne uporabljajte čistil za steklo, saj ta vsebujejo snovi topli! Nujno pazite na to, da so uporabljena čistilna sredstva (krpe, gobe, in drugo) izredno čista. Morebitne obstoječe mineralne umazanije, na primer od peska ali zrnca prahu, lahko spraskajo površino!

Za takšne sledi uporabe proizvajalec ne prevzame garancije.

Uporabljena čistila – po možnosti bombažne krpe (nobenih krp iz mikro vlaken!) - morajo biti predtem temeljito očiščena in sprana. Če pri čiščenju uporabljate mineralne ali celo kovinske sesalce, morate čistila nenehno izpirati, da prašni delci ne morejo pustiti nobenih sledi na površinah.

*Ta navodila za negovanje veljajo tudi in nišnih oblog v 3D digitalnem tisku

Po montaži priporočamo čiščenje notranjosti omar s posebnim čistilnim sredstvom. Pri vijčanju se lahko pojavijo kovinski opilki, ki lahko povzročijo na lakiranih površinah. Nastanejo lahko mikroskopsko majhne sledi uporabe. Te izpadejo bolj ali manj vidne glede na barvo in vpad svetlobe. Pri tem ne morete zmanjšati uporabne vrednosti, temveč je kot pri vseh površinah na avtomobilih, steklu ali površinah pohištva dolgoročno ne morete preprečiti.

Takšne sledi uporabe ne predstavljajo razloga za reklamacijo.



Istruzioni per la pulizia di fronti laccati e rivestimenti di nicchie in stampa digitale tridimensionale

Le ante laccate si contraddistinguono per le eccellenti proprietà della superficie. Per la finitura viene utilizzata una laccatura poliuretana, che conferisce il particolare effetto estetico e tattile e rende resistente la superficie.

Per proteggere le ante durante la lavorazione o il trasporto, viene applicata sulle stesse una pellicola protettiva. Questa pellicola dovrebbe essere rimossa solo nell'ultima fase del montaggio. Subito dopo la rimozione della pellicola protettiva si noterà il tipico „odore di laccatura“, destinato però a ridursi progressivamente con il passare del tempo.

La laccatura perfettamente indurita rende la superficie estremamente resistente. L'indurimento definitivo può essere raggiunto, a seconda delle condizioni climatiche, anche dopo alcuni giorni dopo la rimozione della pellicola protettiva. Tuttavia è sempre raccomandabile trattare le superfici laccate con attenzione. Le ante ultralucide sono molto facili da pulire, essendo le superfici completamente lisce. Lo sporco può così essere facilmente rimosso, senza fatica e senza l'ausilio di sostanze chimiche. Non utilizzare mai detersivi per vetri perché questi contengono sostanze in cui sono presenti dei solventi! Assicurarsi che i mezzi per detergere (panni, spugne ecc.) siano veramente puliti. La presenza nel panno di eventuali particelle minerali come granelli di sabbia o polvere può causare graffi sulla superficie e pertanto non va usato.

Per danni di questo tipo il produttore non si assume alcuna responsabilità.

I mezzi per detergere - preferibilmente panni di cotone (no microfibra!) - devono essere prima puliti accuratamente e sciacquati. Qualora pulendo dovesse capitare di trovare nel panno residui minerali o metallici, questo deve essere lavato a fondo e sciacquato in modo da eliminare le particelle ed evitare che lascino tracce sulla superficie lucida.

***Queste istruzioni per la pulizia valgono anche per rivestimenti di nicchie in stampa digitale tridimensionale**

Dopo il montaggio si raccomanda di pulire gli armadi dall'interno con un detersivo dedicato. Durante l'avvitamento degli armadi possono crearsi residui di abrasione che possono causare graffi sul fronte.

Potrebbero formarsi nel corso del tempo delle microscopiche tracce di usura, più o meno visibili a seconda delle condizioni di luce. Queste tuttavia non inficiano il valore d'uso e sono un fenomeno comune difficile da evitare che alla lunga interessa anche autovetture, bicchieri o mobili in genere.

Queste tracce d'usura non costituiscono motivo di reclamo.



Uputstva za održavanje lakiranih prednjih delova i oplata niša u 3D digitalnoj štampi

Lakirani frontovi se odlikuju izvanrednim karakteristikama površine. Kao završni lak se koristi poliuretanski lak, koji stvara vizuelni i haptični utisak i pruža otpornost lakiranoj površini.

Da se površine ne bi oštetile prilikom obrade i transporta, dodatno su zaštićene zaštitnom folijom. Ovu zaštitnu foliju treba odstraniti tek na samom kraju postupka montaže. Nakon skidanja zaštitne folije nakratko se može pojaviti i poznati „miris laka“. Jačina tog mirisa se s vremenom smanjuje.

U stvrdnutom stanju površina je izuzetno otporna. Konačno stvrdnjavanje, u zavisnosti od klimatskih uslova, može da potraje nekoliko dana nakon skidanja zaštitne folije. Uprkos tome, s lakiranom površinom i dalje treba postupati pažljivo. Lakirani frontovi odlikuju se dobrim mogućnostima čišćenja, budući da je površina zatvorena, tako da se prljavština za razliku od drugih površina može lako ukloniti i bez korišćenja hemijskih sredstava. Molimo vas da ni u kom slučaju ne koristite sredstva za čišćenje stakla, jer sadrže rastvarače! Obavezno pripazite da su sredstva koja koristite za čišćenje (krpe, sunderi i ostalo) izrazito čista. Eventualni ostaci mineralnih nečistoća kao što su zrnca peska ili prašine mogu ogrebat površinu!

Proizvođač ne daje garanciju za štetu nastalu na taj način.

Korišćena sredstva za čišćenje – po mogućnosti pamučne krpe (nikako krpe od mikrovlakana!) – moraju se najpre temeljno očistiti i isprati. Ako se prilikom čišćenja pokupi mineralna, ili čak metalna prašina, krpu treba stalno ispirati, kako čestice prašine ne bi ostavile ogrebotine na površini.

***Ova uputstva za održavanje takođe važe za oplata niša u 3D digitalnoj štampi**

Posle montaže se preporučuje čišćenje ormarića iznutra posebnim sredstvom za čišćenje. Prilikom montaže ormarića zavrtnjima mogu da nastanu metalni opilci, koji mogu da dovedu do ogrebotina na prednjicama.

Može doći do nastanka mikroskopski sitnih ogrebotina. Te ogrebotine će biti više ili manje uočljive zavisno od boje i ugla pod kojim svetlost pada na površinu. One nikako neće smanjiti upotrebnu vrednost proizvoda i, dugoročno gledano, ne mogu se izbeći kao ni na ostalim površinama, kao što su na primer automobili, čaše ili druge vrste nameštaja.

Ovakvi tragovi korišćenja ne mogu predstavljati osnovu za reklamaciju.



Naputci za njegu prednjica od punog drveta

Prednjice od punog drveta načinjene su od pažljivo odabranog furnira i drveta obloženoj lakom koji istovremeno služi za zaštitu i ujednačavanje. Postojeće razlike u boji i strukturi drveta ne mogu i ne moraju biti u potpunosti ujednačene.

Prirodna individualnost dolazi do izražaja u značajkama kao što su razvoj furnira, kvrgavost i varijante boja.

Čak i različito osvetljenje može dovesti do vidljivih razlika u boji. Različito prodiranje svjetla i sunčevih zraka s vremenom može dovesti do stvarnih promjena boje. Stoga se kod kuhinja po narudžbi ne mogu isključiti razlike u uzorcima. Kupovina dodatnih elemenata bit će moguća samo s približno istom bojom i strukturom.

Prednjice od punog drveta predviđene su za sobnu klimu s 15 do 25 stupnjeva Celzijusa, i relativnu vlažnost zraka od 45 do 55%.

Drvo radi! Izrazito suša sobna klima može dovesti do pukotina uslijed sušenja, a znatno vlažnija klima može dovesti do širenja. Lak na prednjicama od punog drveta omogućuje jednostavnu njegu uobičajenim blagim sredstvima za čišćenje u domaćinstvu.

Budući da su pore na prednjicama otvorene, mrlje se ne smiju zasušiti!

Ostatke mrlja možete ukloniti toplom otopinom sapuna za mrlje uz pomoć meke pamučne krpe koja ne pušta mucice ili kožne krpe. Na kraju isperite brisanjem krpom koju ispirate u čistoj mlakoj vodi i zatim osušite brisanjem!

Ne upotrebljavajte krpe s mikrovlaknima ili brisače za prljavštinu. Oni često sadrže sitne oštre čestice koje mogu ogrebat površinu.



Navodila za nego površin iz masivnega lesa

Površine iz pravega lesa kažejo skrbno izbran furnir in les, ki je opremljen s hkrati varovalnim in izravnalnim lakiranjem. Naravnih razlik v barvi in strukturi lesa ni mogoče in jih ni potrebno popolnoma izravnati.

Individualnost narave prihaja do izraza v značilnostih, kot so potek furnirja, grčavost in variante barve.

Tudi različna razsvetljava lahko vodi do vidnih razlik barve. Različen vpad svetlobe in sonca lahko sčasoma vodi do dejanskih sprememb barve. Majhne spremembe med površinami, stranicami in pokrivnimi ploščami znotraj kuhinje so neizogibne in so znak te naravnosti. Naravno pogojene razlike niso razlog za reklamacijo.

Površine iz pravega lesa so naravnana na klimo v prostoru od 15 do 25 stopinj Celzija in od 45 do 55% relativne zračne vlage.

Les dela! Očitno bolj suha klima prostorov lahko vodi do razpok zaradi suhosti, očitno bolj vlažna klima pa do nabrekanja.

Lakiranje površin iz pravega lesa omogoča enostavno nego z za gospodinjstvo običajnimi blagimi čistilnimi sredstvi.

Na podlagi odprte poroznosti površin naj se madeži nikoli ne posušijo!

Ostanke madežev lahko odstranite s toplo raztopino mazavega mila s pomočjo mehke bombažne krpe, ki ne pušča muck ali usnjene krpe. Takoj nato pobrišite s čisto, mlačno vodo in nato pobrišite na suho!

Ne uporabite krpe iz mikrovlaknen ali radirke za umazanijo. Te pogosto vsebujejo fine brušene delce, ki lahko spraskajo površino.



Istruzioni di cura delle facciate impiallacciate

Le facciate impiallacciate mostrano fogli e tipi di legno scelti accuratamente, che sono stati dotati allo stesso tempo di una verniciatura protettiva ed uniforme. Differenze nel colore e nella struttura del legno non possono e non devono essere livellate.

L'individualità della natura si esprime in determinate caratteristiche, ad es. andamento del piallaccio, nodi e varianti di colore.

In apparenza anche diversi tipi di illuminazione possono determinare variazioni di colore. La diversa incidenza luminosa e solare può causare effettive alterazioni di colore nel corso del tempo. Perciò non si possono escludere differenze rispetto ai modelli e alle cucine d'esposizione. Gli acquisti successivi saranno solo approssimativamente uguali nel colore e nella struttura.

Le facciate impiallacciate sono state realizzate per una temperatura ambiente di 15 - 25 gradi Celsius e una umidità relativa dell'aria del 45 - 55%. Il legno „vive"! Un clima ambiente notevolmente più asciutto e un clima sensibilmente più umido possono provocare rispettivamente delle fessurazioni e dei rigonfiamenti. La verniciatura delle facciate impiallacciate permette una cura semplice con detergenti delicati di tipo commerciale.

Le macchie non dovrebbero mai seccarsi a causa dei pori aperti della facciata!

I residui di macchie possono essere eliminati con una soluzione calda di sapone in pasta utilizzando un panno antipilling di cotone o pelle. Infine lavare con acqua limpida e tiepida e poi asciugare!

Non utilizzare mai panni di microfibre o cancellatori di sporco, perché contengono spesso particelle abrasive che possono rigare le superfici.



Uputstva o održavanju frontova od punog drveta

Frontovi od punog drveta napravljeni su od pažljivo odabranog furnira i drveta obloženog lakom koji istovremeno služi za zaštitu i ujednačavanje. Postojeće razlike u boji i strukturi drveta ne mogu i ne moraju biti potpuno ujednačene.

Prirodna individualnost dolazi do izražaja prilikom izrade furnira, jer on tada dobija drugačiju kvrgavost i varijante boja.

Čak i različito osvetljenje može dovesti do vidljivih razlika u boji. Različito prodiranje svetlosti i sunčevih zraka s vremenom može dovesti do stvarnih promena boje. Zato se kod kuhinja po narudžbi ne mogu isključiti razlike u uzorcima. Kupovina dodatnih elemenata biće moguća samo s približno istom bojom i strukturom.

Frontovi od punog drveta predviđeni su za sobnu temperaturu između 15 i 25 stepeni Celzijusa, i relativnu vlažnost vazduha od 45 do 55%. Drvo radi!

Izrazito suv ambijent u prostoriji može izazvati stvaranje pukotina usled sušenja, a znatno vlažniji ambijent može dovesti do širenja.

Lak na frontovima od punog drveta omogućuje jednostavno održavanje uobičajenim blagim sredstvima za čišćenje u domaćinstvu.

Budući da su pore na frontovima otvorene, mrlje ne smeju da se osuše!

Ostatke mrlja možete da skinete toplim rastvorom sapuna za mrlje pomoću meke pamučne krpe koja ne ispušta vlakna ili kožne krpe. Na kraju prebrišite krpom natopljenom u čistoj mlakoj vodi i zatim osušite brisanjem!

Nemojte koristiti krpe s mikrovlaknima ili brisače za prljavštinu. Oni obično sadrže sitne oštre čestice koje mogu da zagrebu površinu.

Upute za njegu voštanog furnira od pravog drva

Pravo drvo daje interijeru izvrsnu atmosferu ugodne i ugodnu klimu u prostoriji.

Furnir daje prirodan izgled punog drva s karakterističnim obilježjima drva kao što su čvorovi, pukotine i zrna. Površina je četkana i zabrtvljena prirodnim tvrdim voskom. Sunčeva svjetlost može promijeniti površinu tijekom vremena, stoga je važno zaštititi namještaj od ekstremnog izlaganja svjetlosti. Međutim, promjena boje ne utječe na funkcionalnost ili vijek trajanja namještaja.

Onečišćenja bi trebalo odmah ukloniti kako bi se spriječilo prodiranje u površinu. Svježije mrlje lakše je ukloniti, po mogućnosti upijajućom krpom (ne krpom od mikrovlakana). Velika onečišćenja mogu se očistiti vlažnom krpom i neutralnim sredstvom za čišćenje, a zatim obrisati. Površine uvijek održavajte suhima jer stajuća voda može uzrokovati štetu.

Male razlike u visini između stolne ploče i ploča na izvlačenje su normalne. Vrući predmeti nikada se ne smiju stavljati izravno na površinu stola.

Navodila za nego voskanega furnirja iz pravega lesa

Pravi les daje notranjosti odlično atmosfero dobrega počutja in udobno klimo v prostoru.

Furnir daje naravno optiko masivnega lesa z značilnimi lastnostmi lesa, kot so veje, razpoke in zrcalne površine lesenih žarkov. Površina je oščetkana in zatesnjena z naravnim voskom. Sončna svetloba lahko sčasoma spremeni površine, zaradi česar je pomembno, da se pohištvo zaščiti pred skrajnimi učinki svetlobe. Kljub temu spremembe barve nimajo nobenega učinka na funkcionalnost ali življenjsko dobo pohištva.

Umazanijo je treba odstraniti, da se prepreči prodiranje skozi površino. Sveže madeže se lahko odstrani s lahkoto, najbolje z vpojno krpo (nobenih krp z mikrovlakni). Močno umazanijo lahko odstranite z vlažno krpo in nevtralnimi čistilnim sredstvom, nato pa jih obrišete do suhega. Površine naj bodo vedno čiste, ker lahko stojeća voda povzroči poškodbe.

Majhne razlike v višini med površino mize in izvlečnimi ploščami so običajne. Vročih predmetov se ne sme nikoli postaviti neposredno na površino mize.



Istruzioni per la pulizia di impiallacciatura in legno massello cerata

Il legno massello crea negli interni un'atmosfera di straordinario benessere e un microclima piacevole.

L'impiallacciatura conferisce ai mobili l'estetica dell'autentico legno massello naturale, con caratteristiche tipiche come nodi, fessure e specchiature. La superficie è spazzolata e sigillata con cera dura naturale. Con il tempo la superficie può modificarsi per effetto dell'esposizione alla luce solare, quindi è importante proteggere i mobili da tale influsso. Le variazioni di colore non influiscono comunque sulla funzionalità o la durata utile dei mobili.

Le tracce di sporco devono essere rimosse subito per evitare che penetrino nella superficie. Le macchie recenti sono più facili da togliere, si consiglia di impiegare un panno assorbente (non in microfibra). Lo sporco più ostinato può essere pulito con un panno umido e detergente neutro, poi la superficie deve essere asciugata con un panno. Mantenere sempre asciutte le superfici perché il ristagno di acqua può causare danni.

Piccole differenze di altezza tra il piano del tavolo e i pannelli di estensione sono normali. Non si dovrebbero mai appoggiare oggetti molto caldi direttamente sulla superficie del tavolo.

Uputstvo za održavanje furnira od pravog drveta, obrađenog voskom

Pravo drvo daje enterijeru izvanrednu atmosferu prijatnosti i prijatnu klimu u prostoriji.

Furnir pruža optiku prirodnog masivnog drveta sa karakteristikama drveta kao što su grane, pukotine i glatke mrlje. Površina je četkana i zaptivena prirodnim tvrdim voskom. Sunčeva svetlost u toku vremena može da promeni površinu, pa je zato važno zaštititi nameštaj od jakog dejstva svetla. Međutim, diskoloracije nemaju uticaj na funkcionalnost ili vek trajanja nameštaja.

Priljavština bi odmah trebalo da se ukloni, da bi se sprečilo prodiranje u površinu. Sveže mrlje se lakše uklanjaju, najbolje krpom koja upija (ne krpom od mikrovlakana). Jaka priljavština može da se očisti vlažnom krpom i neutralnim sredstvom za čišćenje, posle toga obrisati suvo. Uvek održavajte površine suvima, jer trajno prisustvo vode može da prouzrokuje oštećenja.

Male razlike u visini između ploče stola i ploča na izvlačenje su normalne. Vruće predmete nikada ne treba stavljati direktno na površinu stola.



Naputci za održavanje radnih ploča općenito

Načelno ne trebaju biti uporabljene radne ploče kao rezne plohe, jer urez nožem u svakom materijalu, dakle i u tvrdj prevlaci od slojevitog materijala, ostavlja zasjek. Korisne su rezne podloge od drveta, plastike, granita ili sličnog.

Posuđe od porcelana i kamenine ima na stražnjoj strani neocakljeni rub. Pomicanje po radnoj ploči može otuda prouzročiti lake ogrebotine.

Kod duboko matiranih dekora tijekom svakodnevnne uporabe mogu nastati izglačana mjesta zbog pomicanja predmeta.

Vreli lonci, tiganji ili drugi vreli predmeti ne smiju biti odloženi na radnoj ploči.

Za to uvijek uporabite podmetač za lonac!

Radne ploče se čiste s trgovačkim sredstvima za čišćenje (ne sredstvo za ribanje!). Prema stupnju onečišćenja nanosite ove razređene s malo vode. Upotrijebite za to mekani ručnik.

Agresivna sredstva za čišćenje, kao što su sredstva za uklanjanje vodenog kamena i sredstva za čišćenje automata za kavu, mogu oštetiti radne ploče. Ona ne smiju dospjeti na radnu ploču. No ako se to dogodi, morate ih odmah ukloniti vlažnom krpom.

Načelno važi: Stojeće tekućine na radnim pločama, osobito na zalijepljenim spojevima, moraju smjesta biti uklonjene.

Navodila za nego delovnih plošč

Načelno delovnih površin ne smete uporabljati za rezanje, ker lahko rezi nožev v vsakem materialu kot tudi v trdi plasti obloge puščajo zareze. Koristne so podlage za rezanje iz lesa, plastike, granita ali podobnega materiala.

Porcelanski in kameninski pribor imata na spodnji strani neglaziran rob. Premik preko delovne plošče zato lahko povzroči lažje praske.

Pri globoko matiranih okrasih se lahko med dnevno uporabo pojavijo mesta s sijajem, ki nastanejo zaradi potiskanja predmetov.

Vročih loncev, ponev ali drugih vročih predmetov ne smete postaviti na delovno poščo.

Zato vedno uporabite podstavek za lonce!

Delovne površine negujte z običajnimi gospodinjstskimi čistilnimi sredstvi (nobenih sredstev za čiščenje in poliranje!). Glede na stopnjo umazanije nanosite čistilno sredstvo, razredčeno z malo vode. Zato uporabite mehko krpo.

Agresivna čistilna sredstva, kot so sredstva za odstranjevanje apnenca in čistila za kavne avtomate, lahko poškodujejo delovno ploščo. Ne smejo priti v stik z delovno ploščo. Če se to vseeno zgodi, jih je treba nemudoma odstraniti z vlažno krpo.

Načelno velja: Stojeće tekoćine na delovnih ploščah, posebno v lepih fugah, morate takoj odstraniti.



Istruzioni per la cura dei piani di lavoro in genere

I piani di lavoro non vanno utilizzati come taglieri, dato che le lame dei coltelli lasciano intagli in qualsiasi superficie, anche nel resistente foglio polimerico. Si raccomanda quindi di utilizzare taglieri di legno, plastica, granito e simili.

Le stoviglie di porcellana e ceramica hanno generalmente il lato inferiore non smaltato che può causare graffi sul piano di lavoro.

Se il motivo è molto opaco, ne possono risultare delle zone leggermente più lucide spostando gli oggetti sul top nell'uso quotidiano.

Evitare di poggiare pentole e padelle calde o altri oggetti ad elevata temperatura direttamente sul piano di lavoro.

Utilizzare sempre un sottopentola!

I piani di lavoro vanno puliti con detergenti domestici comunemente in commercio (non abrasivi!). A seconda dell'intensità dello sporco va applicato il detergente diluito con un po' d'acqua. Utilizzare un panno morbido. Successivamente rimuovere con acqua eventuali residui di detergente ed infine asciugare accuratamente le superfici.

I detergenti aggressivi, come ad es. decalcificanti e detergenti per macchine da caffè, possono danneggiare il piano di lavoro, il quale pertanto non ne deve venire in contatto. Qualora invece questo si dovesse verificare, i detergenti vanno immediatamente eliminati utilizzando un panno umido.

Attenzione: liquidi fermi o stagnanti sul piano di lavoro, specie in prossimità di giunture, vanno subito rimossi.



Opšta uputstva o održavanju radnih površina

U načelu radne površine se ne smeju koristiti kao podloge za sečenje, budući da noževi ostavljaju tragove na svakom materijalu, dakle i na tvrdim slojevitim oblogama. Za sečenje se mogu koristiti podloge od drveta, plastike, granita i sl.

Posude od porcelana i zemljano posude na donjoj strani ima neglaziranu ivicu. Pomeranje takvih predmeta po radnoj površini može da izazove pojavu malih ogrebotina.

Kod duboko mat dekora u svakodnevnoj upotrebi usled pomeranja predmeta mogu da nastanu sjajne deonice.

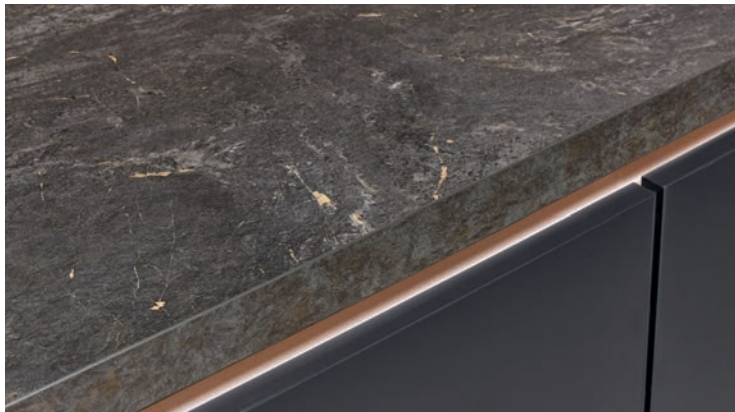
Vrući lonci, tepsije i ostali vrući predmeti ne smeju da se stavljaju na radnu površinu.

U tu svrhu uvek koristite podmetače za lonce!

Radne površine mogu se čistiti uobičajenim sredstvima za čišćenje u domaćinstvu (nikako abrazivna sredstva!). Zavisno od stepena zaprljanosti, sredstvo za čišćenje nanosite razređeno s malo vode. Pritom koristite meku krpku.

Agresivna sredstva za čišćenje, poput sredstva za uklanjanje kamenca i čišćenje mašina za kafu, mogu da negativno utiču na radnu površinu. Ona ne smeju da dospeju na radnu površinu. Ako se to ipak desi, ona se odmah moraju opet ukloniti vlažnom krpom.

U osnovi, treba uraditi: Tečnosti koje duže vreme stoje na radnim površinama, posebno one na fugnama, treba ukloniti odmah.



Upute za njegovanje radnih ploča od kvarcnog kamena

Obrišite radnu ploču čistom, komercijalno dostupnom pamučnom ili spužvastom krpom i vodom za ispiranje (sredstvom za ručno čišćenje koje ne masti).

U pravilu vrijedi sljedeće: Stojeće tekućine na radnim pločama potrebno je odmah ukloniti kako se ne bi nataložila onečišćenja i tvari koje stvaraju mrlje.

Uvijek dobro očistite mlakom vodom i obrišite radnu ploču čistom, suhom krpom za posuđe ili kuhinjskim papirom. Time se upijaju ostatci prljavštine i eventualni ostatci sapuna i vode.

U slučaju teških onečišćenja možete uporabiti tzv. magičnu spužvu. Ako tvrdokorne mrlje potpuno ne nestanu, moguće je uporabiti malu količinu sredstva za ribanje. Nakon toga dobro isperite vodom i potpuno obrišite čistom krpom za posuđe ili kuhinjskim papirom. Na taj način moguće je djelomično ukloniti abrazivni metala s lonaca i tava.

To nije predviđeno za svakodnevno čišćenje. Intenzivno čišćenje na maloj površini može uzrokovati male razlike u stupnju sjaja. Primjenu stoga valja prethodno provjeriti na nekom skrivenom mjestu. Ne rabite tvrda abrazivna sredstva kao što su čelična vuna ili brusni papir.

U pravilu radne ploče ne bi trebalo rabiti kao površine za rezanje jer rezovi nožem u svakom materijalu mogu ostaviti ureze. **Uvijek valja rabiti površinu za rezanje.**

Zrna pijeska i prašine mogu uzrokovati ogrebotine, naročito ako se ne njih stave lonci. Pobrinite se za to da na radnoj ploči ne ostanu onečišćenja.

Kako bi se izbjegla oštećenja i mrlje, na radnu ploču nije dopušteno stavljati vruće lonce, tave ili druge vruće predmete.

Za to uvijek rabite podlošku za lonce!

Kod kvarcnog kamena postoji mogućnost nastanka pukotina zbog djelovanja visokih temperatura u slučaju kontakta s vrućim predmetima, naročito na rubnom području i oko ploča za kuhanje i sudopera.

Navodila za nego delovnih pultov iz kremenčevega kamna

Delovni pult pobrišite s čisto, navadno bombažno krpo ali gobo in vodo za pomivanje (sredstvo za ročno pomivanje, ki ne masti).

Načelno velja: Stojeće tekoćine na delovnih pultih je treba takoj odstraniti, da se nečistoče in snovi, ki puščajo barvo, ne oprimejo.

Vedno dobro počistite z mlačno vodo in delovni pult pobrišite do suhega s čisto, suho krpo za brisanje posode ali kuhinjskimi brisačami. Tako boste odstranili ostanke umazanije in morebitne ostanke mila in vode.

Pri grobi umazaniji lahko uporabite gobo za odstranjevanje umazanije. Če trdovratnih madežev ne morete odstraniti v celoti, lahko uporabite majhno količino čistilnega mleka. Nato dobro sperite z vodo in s čisto krpo za brisanje posode ali kuhinjsko brisačo pobrišite do suhega. Kovinske ostanke od obrabe loncev in ponev lahko na ta način delno odstranite. Ta postopek ni predviden za vsakodnevno čiščenje. Intenzivno čiščenje na majhni površini lahko privede do razlik v sijaju. Zato morate ta postopek najprej preizkusiti na zakritem mestu. Ne uporabljajte trdih brusilnih sredstev, kot sta jeklena volna ali brusni papir.

Delovni pulti se načeloma naj ne bi uporabljali kot površine za rezanje, saj lahko noži v vsakem materialu pustijo zareze. **Vedno uporabite podlago za rezanje.**

Zrnca peska in prahu lahko povzročijo praske, zlasti če se nahajajo pod odstavljeni lonci. Pazite, da na delovnem pultu ne ostane nobena umazanija.

Vročih loncev, ponev ali drugih vročih predmetov ne odlagajte na delovni pult, saj ga s tem lahko poškodujete ali pa se obarva.

Zato vedno uporabite podstavek za lonce!

Pri kremenčevem kamnu obstaja možnost nastanka razpok, ki nastanejo zaradi vpliva visokih temperatur pri stiku z vročimi predmeti, zlasti na območju robov in okrog kuhalnih plošč in pomivalnih korit.

Istruzioni per la pulizia di piani di lavoro in quarzo sintetico

Pulire il piano di lavoro con un comune panno di cotone o di spugna pulito e acqua (è possibile diluirla con detergente per piatti, senza effetto reingrassante).

Di regola si devono eliminare immediatamente i liquidi dai piani di lavoro in modo che non si depositino sporco e sostanze coloranti.

Pulire sempre bene con acqua tiepida e asciugare il piano di lavoro con uno strofinaccio asciutto e pulito o con carta da cucina. In questo modo vengono eliminati sia residui di sporco che eventuali resti di sapone e acqua.

In caso di sporco ostinato si può utilizzare una spugna smacchiatutto. Se le macchie ostinate non dovessero essere scomparse del tutto si può impiegare una piccola quantità di detergente liquido abrasivo. Sciacquare poi bene con acqua e asciugare completamente il piano di lavoro con uno strofinaccio pulito o con carta da cucina. In questo modo si possono rimuovere in parte le particelle di metallo che risultano dall'abrasione di pentole e padelle. Questa operazione non è prevista per la pulizia quotidiana. Una pulizia intensa su una piccola superficie può causare leggere differenze del grado di lucentezza. Pertanto il prodotto va prima applicato in un punto non in vista. Non utilizzare materiali altamente abrasivi come lana di acciaio o carta abrasiva.

Fondamentalmente i piani di lavoro non dovrebbero essere utilizzati come superfici di taglio in quanto le lame dei coltelli possono lasciare dei segni in ogni materiale. **Si deve utilizzare sempre un tagliere.**

Granelli di sabbia e polvere possono causare graffi, soprattutto se si appoggiano sopra le pentole. Fare attenzione che non rimanga dello sporco sul piano di lavoro.

Per evitare danni e cambiamenti di colore non si devono appoggiare sul piano di lavoro pentole, padelle o altri oggetti molto caldi.

Servirsi sempre di un sottopentola!

In caso di contatto con oggetti molto caldi, le temperature elevate possono causare la formazione di fessurazioni nel quarzo sintetico, in particolare nella zona dei bordi e intorno a piani di cottura e lavelli.

Uputstva za održavanje radnih površina od kvarcnog kamena

Obrišite vašu radnu ploču čistom, standardnom pamučnom krpom ili sunderastom krpom i vodom za pranje (sredstvo za ručno pranje, koje ne ostavlja tabak mastan sloj). U osnovi, treba uraditi: Mirujuće tečnosti na radnim površinama moraju da se odmah uklone, da se ne bi uhvatile nečistoće i supstance koje puštaju boju.

Uvek dobro dodatno očistiti mlakom vodom i osušiti radnu površinu čistom i suvom krpom za sudove ili kuhinjskim papirom. Na taj način se upijaju ostaci prljavštine, kao i eventualni ostaci sapuna i vode.

Kod teških zaprljanja možete da koristite sunder za brisanje prljavštine. Ako tvrdokorne mrlje nisu u potpunosti nestale, može da se koristi mala količina abrazivnog mleka. Zatim dobro isprati vodom i potpuno osušiti čistom krpom za sudove ili kuhinjskim papirom. Metalna strugotina sa lonaca i tepsija na ovaj način može da se delimično ukloni.

Ovo nije predviđeno za svakodnevno čišćenje. Intenzivno čišćenje na maloj površini može da dovede do malih razlika u stepenu sjaja. Primenu stoga prethodno treba proveriti na pokrivenom mestu. Nemojte da koristite tvrda brusna sredstva poput čelične vune ili brusnog papira.

U načelu radne površine se ne smeju koristiti kao površina za sečenje, budući da sečenje nožem može da ostavi tragove na svakom materijalu. **Uvek treba koristiti podlogu za sečenje.**

Zrna peska ili prašine mogu da prouzrokuju ogrebotine, posebno sa loncima koje su na njima ostavljene. Vodite računa da na radnoj površini ne ostane nikakva prljavština.

Kako bi se sprečila oštećenja i diskoloracije, na radnoj površini ne smeju da se ostavljaju vrući lonci, tepsije i ostali vrući predmeti.

U tu svrhu uvek koristite podmetače za lonce!

Kod kvarcnog kamena postoji mogućnost pojave pukotina usled uticaja visokih temperatura pri kontaktu sa vrućim predmetima, posebno u području ivica i oko ringli i sudopera.

Veliko točkasto opterećenje može uzrokovati oštećenja. Nikada ne sjedajte ili stojte na radnoj ploči. Točkasti mehanički udarci mogu uzrokovati ljuštenja.

Tragovi trošenja koji nastanu tijekom uporabe radne ploče nisu razlog za reklamaciju.

Površinu nije potrebno tretirati specijalnim sredstvima za čišćenje.

Opće čišćenje: Rabite vodu sa sapunom kako biste mrlje od masnoće, kave, čaja i crnog vina **uvijek na vrijeme** mogli ukloniti. Pustite da sredstvo za čišćenje počne djelovati i tretirajte površinu blago navlaženom spužvicom za brisanje prljavštine. Zatim temeljito isperite mlakom vodom i osušite.

Mrlje od kamenca: Nanesite komercijalno sredstvo za čišćenje od octa, pustite da odstoji i uporabite spužvicu za brisanje prljavštine.

Tvrdokorne mrlje i naslage kao što su (tinta, boja, nikotin, vosak, ulja): Uporabite sapunastu vodu, ostavite da djeluje 5 minuta i tretirajte mrlje spužvicom za brisanje prljavštine. Ako je potrebno, može se rabiti benzin za pranje ili bijeli špirit.

Važne napomene: Izbjegavajte jaka abrazivna, kisela sredstva za čišćenje, razrjeđivače lakova, kaustičnu sodu, fluorovodičnu kiselinu i sredstva za čišćenje pećnica koja mogu trajno oštetiti površinu.

Opis materijala kvarcnog kamena

Kvarcni kamen sastoji se od prirodnog kvarca različite zrnatosti te pigmenta boje i veziva (= kompozitni materijal). Zbog same njegove naravi zbog toga su moguće razlike u boji i / ili strukturi unutar iste komisije.

Za sve kompozitne materijale vrijedi da se mogu pojaviti udubljenja na površini, nakupine pigmenta i / ili varijacije strukture. One su svojstva specifična za taj proizvod i ne predstavljaju razlog za reklamaciju.

Zbog svojstva materijala moguća je abrazija metala s lonaca i tava.

Moćna točkovna obremenitev lahko povzroči poškodbe. Nikoli se ne usedajte ali stopajte na delovni pult. Točkovni mehanski udarci lahko povzročijo luščenje.

Sledi uporabe, ki nastanejo med uporabo delovnega pulta, niso razlog za reklamacijo.

Površine ni treba negovati s posebnimi sredstvi za nego.

Opće čišćenje: Rabite vodu sa sapunom kako biste mrlje od masnoće, kave, čaja i crnog vina **uvijek na vrijeme** mogli ukloniti. Pustite da sredstvo za čišćenje počne djelovati i tretirajte površinu blago navlaženom spužvicom za brisanje prljavštine. Zatim temeljito isperite mlakom vodom i osušite.

Mrlje od kamenca: Nanesite komercijalno sredstvo za čišćenje od octa, pustite da odstoji i uporabite spužvicu za brisanje prljavštine.

Tvrdokorne mrlje i naslage kao što su (tinta, boja, nikotin, vosak, ulja): Uporabite sapunastu vodu, ostavite da djeluje 5 minuta i tretirajte mrlje spužvicom za brisanje prljavštine. Ako je potrebno, može se rabiti benzin za pranje ili bijeli špirit.

Važne napomene: Izbjegavajte jaka abrazivna, kisela sredstva za čišćenje, razrjeđivače lakova, kaustičnu sodu, fluorovodičnu kiselinu i sredstva za čišćenje pećnica koja mogu trajno oštetiti površinu.

Opis materijala kremenčev kamen

Kremenčev kamen je sastavljen iz naravnog kremena različite zrnatosti ter barvnih pigmentov ter veziv (= kompozitni material). Zbog toga lahko prihaja do razlik v barvi in /ali strukturi znotraj ene komisije.

Za vse kompozitne materiale velja, da lahko prihaja do vdolbin v površini, zgoštvite pigmenta in / ali različnih struktur. To so tipične lastnosti materijala in niso razlog za reklamacijo.

Zaradi sestave materijala lahko pride do obrabe kovine na loncih in ponvah.

Un'elevata sollecitazione concentrata in un punto può causare danni. Non salire o sedersi in nessun caso sul piano di lavoro. Urti meccanici concentrati in un punto possono causare scheggiature.

I segni di usura che risultano dall'utilizzo del piano di lavoro non rappresentano motivo di reclamo.

Non è necessario trattare la superficie con prodotti speciali per la pulizia.

Pulizia generale: impiegare **sempre il prima possibile** acqua saponata per rimuovere macchie ad es. di grasso, caffè, tè e vino rosso. Lasciar agire il detergente e strofinare la superficie con una spugna cancella sporco leggermente inumidita. Poi risciacquare bene con acqua tiepida e asciugare.

Macchie di calcare: applicare un comune detergente all'aceto reperibile in commercio, lasciarlo agire e impiegare una spugna cancella sporco.

Macchie e depositi ostinati (ad es. inchiostro, colore, nicotina, cera, oli): impiegare acqua saponata, lasciarla agire 5 minuti e trattare le macchie con una spugna cancella sporco. Se necessario possono essere usati benzina per smacchiare o alcol.

Avvertenze importanti: non impiegare materiali abrasivi duri, detersivi contenenti acidi, diluenti per vernici, miscele caustiche contenenti carbonato di sodio, acido fluoridrico e detergente per forni perché potrebbero causare danni permanenti alla superficie.

Descrizione del materiale quarzo sintetico

Il quarzo sintetico è formato da quarzo naturale di grane diverse, pigmenti colorati e sostanze leganti (= materiale composito). Tali caratteristiche naturali possono comportare differenze di colore e struttura dei prodotti compresi in una singola commissione.

In tutti i materiali compositi possono presentarsi irregolarità superficiali, accumuli di pigmenti e / o variazioni nella struttura. Si tratta di caratteristiche tipiche del prodotto e non rappresentano motivo di reclamo.

Per la natura propria del materiale è possibile l'abrasione di particelle di metallo da pentole e padelle.

Jako tačkasto opterećenje može da dovede do oštećenja. Nikada nemojte sedeti ili stati na radnu površinu. Tačkasti mehanički udari mogu da dovedu do otpadanja materijala.

Tragovi upotrebe, koji nastaju u toku korišćenja radne ploče, nisu osnov za reklamaciju.

Obrada površine specijalnim sredstvima za negu nije neophodna.

Opšte čišćenje: Koristite sapunicu za **brzo** uklanjanje mrlja od masti, kafe, čaja i crvenog vina. Ostavite sredstvo za čišćenje da deluje i obradite površinu malo navlaženim sunđerom za brisanje prljavštine. Posle toga dobro isprati mlakom vodom i osušiti.

Mrlje od kameca: Nanesite standardno sredstvo za čišćenje na bazi sirćeta, ostavite ga da deluje i koristite sunđer za brisanje prljavštine.

Za tvrdokorne mrlje i naslage ka što su (mastilo, boja, nikotin, vosak, ulja): Koristite sapunicu, ostavite je da deluje 5 minuta i obradite mrlje sunđerom za brisanje prljavštine. Ako je potrebno može da se koristi benzin za čišćenje ili špiritus.

Važne napomene: Izbegavajte tvrda brusna sredstva, sredstva za čišćenje koja sadrže kiselinu, razređivače za boju, nagrizajuća sredstva na bazi sode, fluor-vodoničnu kiselinu i sredstva za čišćenje rerne, koji mogu da trajno oštete površinu.

Opis materijala kvarcni kamen

Kvarcni kamen se sastoji od prirodnog kvarca različite granulacije, te pigmentata boje i vezi (= kompozitni materijal). To uslovljeno prirodom materijala, može da dovede do razlika u boji i / ili strukturi unutar jedne komisije.

Za sve kompozitne materijale važi da mogu da se pojave površinska udubljenja, skupine pigmenta i / ili varijacije strukture. To su svojstva tipična za proizvode i ne predstavljaju razlog za reklamaciju.

Usled strukture materijala može doći do pojave strugotine metala na loncima i tepsijama.

Upute za njegovanje Xtra Ceramic radnih ploča

Obrišite radnu ploču čistom, komercijalno dostupnom pamučnom ili spužvastom krpom i vrućom vodom za ispiranje. (Sredstvom za ručno čišćenje koje ne masti).

U pravilu vrijedi sljedeće: Stojeće tekućine na radnim pločama, a naročito na spojevima i lijepljenim prorezima, potrebno je odmah ukloniti kako se ne bi nataložila onečišćenja i tvari koje stvaraju mrlje.

Površinu nije potrebno tretirati specijalnim sredstvima za čišćenje.

Kod procesa čišćenja važno je i 2-3-kratno dodatno ispiranje pamučnom krpom namočenom u čistu vodu kako bi se s radne ploče uklonili svi ostatci od čišćenja. Inače mogu nastati pruge od čišćenja.

Za teška onečišćenja kao što su habanje metala na lancima i tavama možete uporabiti spužvu za brisanje prljavštine s malo vode ili suhu spužvu za čišćenje lonaca. Ako mrlje potpuno ne nestanu, moguće je uporabiti malu količinu sredstva za ribanje.

Nakon toga dobro isperite vodom i potpuno obrišite čistom krpom za posuđe ili kuhinjskim papirom.

To nije predviđeno za svakodnevno čišćenje i za područje rubova!

Intenzivno čišćenje na maloj površini može uzrokovati male razlike u stupnju sjaja. Uvijek tretirajte veću površinu jer intenzivno čišćenje na maloj površini može uzrokovati razliku u sjaju. Primjenu stoga valja prethodno provjeriti na nekom skrivenom mjestu. Ne rabite tvrda abrazivna sredstva kao što su čelična vuna ili brusni papir. Oni mogu uzrokovati promjenu na površini.

U pravilu radne ploče ne bi trebalo rabiti kao površine za rezanje jer noževi mogu otupjeti ili mogu nastati male ogrebotine na radnoj ploči. Uvijek valja rabiti podlogu za rezanje.

Zrna pijeska i prašine mogu uzrokovati ogrebotine, naročito ako se ne njih stave lonci. Pobrinite se za to da na radnoj ploči ne ostanu onečišćenja.

Veliko točkasto opterećenje može uzrokovati oštećenja (lom!). Nikada ne sjedajte ili stojte na radnoj ploči. Točkasti mehanički udarci na površini mogu uzrokovati ljuštenja.

Za vruće tave, lonce i predmete uvijek rabite podmetač kako biste izbjegli pukotine od naprezanja u ploči.

Tragovi trošenja koji nastanu tijekom uporabe radne ploče nisu razlog za reklamaciju.

Navodila za nego delovnih plošč Xtra Ceramic

Delovno ploščo obrišite s čisto, običajno bombažno krpo ali gobasto krpo ter vročo vodo za spiranje. (Čistilo za ročno pomivanje, brez krem).

Načelno velja: Stojeće tekoćine na delovnih ploščah, zlasti na spojih in lepljivih režah, je potrebno takoj odstraniti, da ne pride do oprijemanja nikakršne nečistoče in snovi, ki puščajo barvo.

Obdelava površine s posebnimi negovalnimi sredstvi ni potrebna.

Pomembno pri postopku čišćenja je tudi 2-3-kratno dodatno brisanje z bombažno krpo, sprano pod čisto vodo, da je mogoče ostanke čišćenja v celoti odstraniti z delovne ploščice. V nasprotnem primeru lahko nastanejo sledi čišćenja.

V primeru večje umazanije, kot npr. ob kovinskih obrabi loncev in ponev, lahko uporabite gobo za odstranjevanje umazanije, navlaženo z malo vode, ali suho gobo za čišćenje loncev.

Če madežev ne morete odstraniti v celoti, lahko uporabite majhno količino čistilnega mleka. Na koncu dobro sperite z vodo in v celoti osušite s čisto krpo za posodo ali kuhinjskim papirjem.

To ni mišljeno za dnevno čišćenje in ne za območje robov!

Intenzivno čišćenje na manjši površini lahko privede do manjših razlik v stopnji sijaja. Vedno negujte večjo površino, saj lahko intenzivno čišćenje na manjši površini privede do razlike v sijaju. Uporabo je potrebno zato prethodno preveriti na zakritih mestih. Ne uporabljajte trdih brusilnih sredstev, kot sta jeklena volna ali brusilni papir. Ta lahko privedejo do sprememb površine.

V osnovi delovnih plošč ni dovoljeno uporabljati oz rezalnih površin, saj postanejo noži topi kor. lahko na delovni ploščici nastanejo rahle ureznine. Vedno je potrebno uporabljati podlago za rezanje.

Zrna peska in prahu lahko povzročijo praske, zlasti če na njih položite lonce. Pazite, da na delovni ploščici ne ostane nobena umazanija.

Možna točkovna obremenitev lahko privede do poškodb (zlomala!). Nikoli se ne usedajte ali postavljajte na delovno ploščo. Točkovni mehanski udarci na površini lahko privedejo do odlomov.

Za vroče poneve, lonce in predmete vedno uporabljajte podstavek, da preprečite napetostne razpoke v ploščici.

Sledi uporabe, ki nastanejo med uporabo delovne ploščice, ne predstavljajo razloga za reklamacije.

Istruzioni per la cura dei piani di lavoro Xtra Ceramic

Strofinare il piano di lavoro con un panno di cotone o di spugna pulito esistente in commercio e acqua calda di risciacquo. (Detergente a mano, sgrassante).

Di regola i liquidi stagnanti sui piani di lavoro, specialmente sulle giunzioni e sui giunti incollati, devono essere rimossi immediatamente per evitare che le sostanze contaminanti e macchianti si depositino.

Non è necessario trattare la superficie con prodotti speciali per la pulizia.

Durante il processo di pulizia, è anche importante passare 2-3 volte il piano di lavoro con un panno di cotone sciacquato sotto acqua pulita e chiara per rimuovere tutti i residui della precedente pulizia dal piano di lavoro. Possono altrimenti crearsi delle strisce o degli aloni.

Per lo sporco difficile, come l'abrasione del metallo da pentole e padelle, si può usare una spugna per cancellare lo sporco con un po' d'acqua o una spugna asciutta per pulire le pentole. Se le macchie non sono completamente scomparse, si può usare una piccola quantità di crema detergente abrasiva. Sciacquare poi bene con acqua e asciugare completamente il piano di lavoro con uno strofinaccio pulito o con carta da cucina.

Questo non è inteso per la pulizia quotidiana e non per la zona dei bordi!

Una pulizia intensa su una piccola superficie può causare leggere differenze del grado di lucentezza. Trattare sempre un'area più grande, poiché una pulizia intensiva su una piccola area può provocare una differenza di brillantezza. Pertanto il prodotto va prima applicato in un punto non in vista. Non utilizzare materiali altamente abrasivi come lana di acciaio o carta abrasiva. Questi possono portare a cambiamenti nella superficie.

Fondamentalmente, i piani di lavoro non dovrebbero essere usati come superfici di taglio, poiché i coltelli possono diventare smussati o possono verificarsi leggeri graffi sul piano di lavoro. Usare sempre un tagliere.

Granelli di sabbia e polvere possono causare graffi, soprattutto se si appoggiano sopra le pentole. Fare attenzione che non rimanga dello sporco sul piano di lavoro.

Un forte carico puntuale può portare a danni (rottura!). Non salire o sedersi in nessun caso sul piano di lavoro. Impatti meccanici puntuali sulla superficie possono portare alla scagliatura.

Usare sempre un sottopentola per pentole, padelle e oggetti caldi per evitare crepe da stress nella piastra.

Napomene o održavanju radnih ploča Xtra Ceramic

Obrišite vašu radnu ploču čistom, standardnom pamučnom krpom ili sunderastom krpom i vrućom vodom za pranje. (sredstvo za ručno pranje, koje ne ostavlja tanak mastan sloj).

U osnovi, treba uraditi: Mirujuće tečnosti na radnim pločama, posebno na spojevima i fugama za lepljenje, moraju da se odmah uklone, da se ne bi uhvatile nečistoće i supstance koje puštaju boju.

Obrada površine specijalnim sredstvima za negu nije neophodno.

Kod procesa čišćenja takođe je važno da se naknadno 2-3 puta prebriše čistom pamučnom krpom koja je isprana pod mlazom vode, da bi se ostaci od čišćenja u potpunosti uklonili sa radne ploče. Inače mogu da ostanu tragovi čišćenja.

U slučaju jake prljavštine, kao u slučaju skidanja metalnog sloja kod šerpi i tiganja, možete da koristite sunder za skidanje prljavštine sa malo vode ili suvi sunder za čišćenje šerpi.

Ako mrlje nisu u potpunosti nestale, može da se koristi mala količina abrazivnog mleka. Zatim dobro isprati vodom i potpuno osušiti čistom krpom za sudove ili kuhinjskim papirom.

Ovo nije predviđeno za svakodnevno čišćenje niti za područje ivica!

Intenzivno čišćenje na maloj površini može da dovede do malih razlika u stepenu sjaja. Uvek obrađujte veću površinu, pošto intenzivno čišćenje na maloj površini može da dovede do razlike u sjaju. Primenu stoga prethodno treba proveriti na pokrivenom mestu. Nemojte da koristite tvrda brusna sredstva poput čelične vune ili brusnog papira. Ona mogu da dovedu do promene na površini.

Radne ploče u principu ne bi trebalo da se koriste kao površine za sečenje, jer noževi otupe ili mogu da nastanu manje ogrebotine na radnoj ploči. Uvek treba koristiti podlogu za sečenje.

Zrna peska ili prašine mogu da prouzrokuju ogrebotine, posebno sa loncima koje su na njima ostavljene. Vodite računa da na radnoj površini ne ostane nikakva prljavština.

Jako tačkasto opterećenje može da dovede do oštećenja (loma!). Nikada nemojte sedeti ili stati na radnu površinu. Tačkasti mehanički udari na površini mogu da dovedu do otpadanja materijala.

Za vruće tiganje, šerpe i predmete uvek koristite podmetač, da biste izbegli naponske pukotine na ploči.

Tragovi upotrebe, koji nastaju u toku korišćenja radne ploče, nisu osnov za reklamaciju.

Opće čišćenje: Rabite vodu sa sapunom kako biste mrlje od masnoće, kave, čaja i crnog vina **uvijek na vrijeme** mogli ukloniti. Pustite da sredstvo za čišćenje počne djelovati i tretirajte površinu blago navlaženom spužvicom za brisanje prljavštine. Zatim temeljito isperite mlakom vodom i osušite.

Mrlje od kamenca: Nanesite komercijalno sredstvo za čišćenje od octa, pustite da odstoji i uporabite spužvicu za brisanje prljavštine.

Tvrdoorne mrlje i naslage kao što su (tinta, boja, nikotin, vosak, ulja): Uporabite sapunastu vodu, ostavite da djeluje 5 minuta i tretirajte mrlje spužvicom za brisanje prljavštine. Ako je potrebno, može se rabiti benzin za pranje ili bijeli špirit.

Važne napomene: Izbjegavajte jaka abrazivna, kisela sredstva za čišćenje, razrjeđivača lakova, kaustičnu sodu, fluorovodičnu kiselinu i sredstva za čišćenje pećnica koja mogu trajno oštetiti površinu.

Opis materijala Xtra Ceramic

Xtra Ceramic sastoji se od raznih sitno smljevenih toniranih materijala, kamenine. Zbog same njegove naravi zbog toga su moguće razlike u boji i / ili strukturi unutar iste komisije i moguće naknadne dopune.

Te prirodne sirovine prešaju se u tanke ploče i peku na vrlo visokoj temperaturi. Zbog proizvodnog procesa Xtra Ceramic radne ploče imaju veći stupanj tvrdoće.

Za Xtra Ceramic vrijedi da se mogu pojaviti udubljenja na površini, nakupine pigmenta i / ili varijacije strukture. One su svojstva specifična za taj proizvod i ne predstavljaju razlog za reklamaciju.

Splošno čišćenje: Za odstranjevanje madežev, kot so maščoba, kava, čaj in rdeče vino, vedno **pravočasno** uporabite milnico. Počakajte, da čistilo opravi svoje, nato pa površino obdelajte z rahlo navlaženo gobico za brisanje umazanije. Nato mesto temeljito izperite z mlačno vodo in ga posušite.

Madeži zaradi vodnega kamna: Nanesite običajno čistilo na osnovi kisa in ga pustite, da deluje, nato pa uporabite gobico za brisanje umazanije.

Trdovratne madeže in obloge, kot so (črnilo, barva, nikotin, vosek, olja): Uporabite milnico, pustite, da čistilo deluje 5 minut, nato pa madeže obdelajte z gobico za brisanje umazanije. Če je potrebno, lahko uporabite čistilni bencin ali špirit.

Pomembni napotki: Ne uporabljajte abrazivnih sredstev, čistil, ki vsebujejo kisline, razredčil za barve, jedkih sredstev na osnovi natrijevega hidrogenkarbonata, fluorovodikove kisline in čistil za pečice, ki lahko trajno poškodujejo površino.

Opis materiala Xtra Ceramic

Xtra Ceramic je sestavljena iz različnih fino mletih barvnih materialov, porcelanskega gresa. To lahko zaradi same narave privede do barvnih in / ali strukturnih razlik znotraj uporabe ali pri možnih kasnejših dopolnitvah.

Te naravne surovine so stisnjene v tanke plošče in žgane pri zelo visokih temperaturah. Zaradi postopka proizvodnje imajo delovne plošče Xtra Ceramic zelo visoko stopnjo trdot.

Za Xtra Ceramic velja, da se lahko pojavijo vdolbine na površini, nabrani pigmenti in / ali strukturne razlike. To so tipične lastnosti blaga in ne predstavljajo razloga za reklamacije.

I segni di usura che risultano dall'utilizzo del piano di lavoro non rappresentano motivo di reclamo.

Pulizia generale: impiegare **sempre il prima possibile** acqua saponata per rimuovere macchie ad es. di grasso, caffè, tè e vino rosso. Lasciar agire il detergente e strofinare la superficie con una spugna cancella sporco leggermente inumidita. Poi risciacquare bene con acqua tiepida e asciugare.

Macchie di calcare: applicare un comune detergente all'aceto reperibile in commercio, lasciarlo agire e impiegare una spugna cancella sporco.

Macchie e depositi ostinati (ad es. inchiostro, colore, nicotina, cera, oli): impiegare acqua saponata, lasciarla agire 5 minuti e trattare le macchie con una spugna cancella sporco. Se necessario possono essere usati benzina per smacchiare o alcol.

Avvertenze importanti: non impiegare materiali abrasivi duri, detergenti contenenti acidi, diluenti per vernici, miscele caustiche contenenti carbonato di sodio, acido fluoridrico e detergente per forni perché potrebbero causare danni permanenti alla superficie.

Descrizione del materiale Xtra Ceramic

Xtra Ceramic consiste in diversi materiali argillosi finemente macinati, il gres porcellanato. Questo può naturalmente portare a differenze di colore e / o struttura all'interno di una commessa e in possibili aggiunte successive.

Queste materie prime naturali sono pressate in lastre sottili e cotte a una temperatura molto alta. A causa del processo di fabbricazione, i piani di lavoro Xtra Ceramic hanno un alto grado di durezza.

Per Xtra Ceramic, possono verificarsi depressioni superficiali, accumuli di pigmento e / o variazioni strutturali. Si tratta di caratteristiche tipiche del prodotto e non rappresentano motivo di reclamo.

Opšte čišćenje: Koristite sapunicu za brzo uklanjanje mrlja od masti, kafe, čaja i crvenog vina. Ostavite sredstvo za čišćenje da deluje i obradite površinu malo navlaženim sunderom za brisanje prljavštine. Posle toga dobro isprati mlakom vodom i osušiti.

Mrlje od kamenca: Nanesite standardno sredstvo za čišćenje na bazi sirćeta, ostavite ga da deluje i koristite sunder za brisanje prljavštine.

Za tvrdokorne mrlje i naslage ka što su (mastilo, boja, nikotin, vosak, ulja): oristite sapunicu, ostavite je da deluje 5 minuta i obradite mrlje sunderom za brisanje prljavštine. Ako je potrebno može da se koristi benzin za čišćenje ili špiritus.

Važne napomene: Izbegavajte tvrda brusna sredstva, sredstva za čišćenje koja sadrže kiselinu, razređivače za boju, nagrizajuća sredstva na bazi sode, fluor-vodoničnu kiselinu i sredstva za čišćenje rerne, koji mogu da trajno oštete površinu.

Opis materijala Xtra Ceramic

Xtra Ceramic sastoji se od različito fino mlevenih glinenih materijala, finog veštačkog kamena. To uslovljeno prirodom materijala može da dovede do razlika u boji i / ili strukturi unutar jedne komisije i kod event. kasnijih dopuna.

Ove prirodne sirovine se presuju u tanke ploče i peku na vrlo visokim temperaturama. Usled procesa proizvodnje, radne ploče Xtra Ceramic imaju visok stepen čvrstoće.

Za Xtra Ceramic važi da mogu da se pojave površinska udubljenja, skupine pigmenta i / ili varijacije strukture. To su svojstva tipična za proizvode i ne predstavljaju razlog za reklamaciju.

Sarke i izvlačivi dijelovi

Sarke, vodilice ladica i izvlačnih elemenata ne zahtijevaju održavanje. Moguće je kalibracija.

Umetci za pribor za jelo

Umetci za pribor za jelo mogu biti izvađeni za čišćenje. Očistite ove svrsishodno s blagim sredstvima za čišćenje.

Naputci za održavanje udubina za kuhanje i sudopera

Od plemenitog čelika, pocakljenih ili od plastike trebate čistiti s mekanim ručnikom uz dodatak sredstva za čišćenje.

Tvrdokorne vodene mrlje mogu se ukloniti s trgovačkim sredstvima za čišćenje ili normalnim kućanskim ocatom.

Obратите pozornost uz to, svakako, i na odijeljene naputke proizvođača uređaja i sudopere.

Naputci za održavanje staklenih, keramičkih kuhaćih polja

Onečišćenja koja nisu jako zapaljena uklonite s vlažnim ručnikom, bez sredstava za čišćenje.

Tvrdokorna onečišćenja, vapnene i vodene mrlje, također deranje metalnog sjaja lonca, uklonite sa specijalnim, od proizvođača preporučenim sredstvima za čišćenje, kao npr. Cerafix, Stahlfix itd.

Zapaljene ostatke uklonite dok su još vrući strugalom koje je samo za staklokeramiku.

Obratite pozornost na to, da se slador ili jela sa sladorom (npr. marmelada) ne zapale u kuhacem području!

Uklonite ove ostatke smjesta s vlažnim ručnikom!

Obратите pozornost uz to, svakako, i na odijeljene naputke proizvođača uređaja.

Naputci za održavanje uređaja općenito

Za održavanje i opslugu Vaših električnih uređaja obratite pozornost, svakako, na odijeljene naputke proizvođača uređaja.

Upute za njegovanje kožne ručke

Svježa onečišćenja moguće je obrisati pamučnom krpom. Kod održavanja flora kožu bi trebalo tretirati samo laganim tapkanjem. Ostala onečišćenja moguće je ukloniti lagano navlaženom krpom i neutralnom otopinom sapunice.

Budući da je to prirodni proizvod, moguće su varijacije boja i tragovi od trošenja.

Tečajji, vodila i izvlečni mehanizmi

Tečajji, tečajna vodila predalov i izvlečkov ne trebaju održavanja. Možna je nastavitev.

Vstavki za pribor

Vstavke za pribor lahko za čiščenje vzamete ven. Očistite jih smotno z blagim čistilnim sredstvom.

Navodila za nego kuhalne površine in izpiranje

Če je iz legiranega jekla, emajla ali plastike, jo morate čistiti z vlažno krpo z dodatkom sredstva za pomivanje.

Trdovratne vodne madeže lahko brez težav odstranite s komercialnimi čistili ali običajnim gospodinjskim kisom.

Pri tem nujno pazite na posebna navodila za napravo in navodila proizvajalca pomivalnih strojev.

Navodila za nego steklokeramičnih kuhinjskih plošč

Nepritirjeno žgano onesnaževanje odstranite z vlažno krpo brez čistilnega sredstva.

Trdovratno umazanijo, vodne madeže ali kamen, tudi na kovinskih visoko se lesketajočih obrabah na loncih odstranite s posebnimi čistili, ki jih priporoča proizvajalec, kot na primer Cerafix, Stahlfix, itd.

Prižgane ostanke odstranite v še vročem stanju s pomočjo strgala z britvijo, ki je primerno samo za stekleno keramiko.

Pazite na to, da se vam noben sladkor ali jed, ki vsebuje sladkor, (npr. marmelada) v kuhlalni coni ne prismođi!

Takoj odstranite te ostanke z vlažno krpo!

Pri tem nujno pazite na posebna navodila proizvajalca naprave.

Splošna navodila za električne naprave

Pri tem nujno pazite na posebna navodila za nego in upravljanje proizvajalca naprave.

Navodila za nego usnjenega ročajja

Svežo umazanijo lahko obrišete z bombažno krpo. Usnje negujte samo z otiranjem, da se ohrani struktura. Druge nečistoče lahko odstranite z vlažno krpo in nevtralno milno raztopino.

Ker gre za naravni izdelek, lahko pride do nihanj barv in sledi uporabe.

Cerniere e guide

Cerniere e guide dei cassetti e dei cestoni non richiedono alcuna manutenzione. È possibile effettuare la regolazione.

Portaposate

I portaposate possono essere estratti per la pulizia. Utilizzare detergenti appropriati, non aggressivi.

Istruzioni per la cura di piani cottura e lavelli

I piani di cottura e i lavelli in acciaio inox, smaltati e in resina vanno puliti con un panno umido ed un detergente.

Le macchie di acqua possono essere rimosse con detergenti domestici comunemente in commercio o aceto.

Si raccomanda altresì di prendere nota anche delle avvertenze dei produttori degli elettrodomestici e dei lavelli:

Istruzioni per la cura di piani cottura in vetroceramica

Lo sporco non bruciato va rimosso con un panno umido senza usare detergente.

Lo sporco resistente, le macchie di calcare e di acqua o le striature metalliche lasciate dalle pentole vanno rimossi con detergenti speciali consigliati dai produttori, come ad es. Cerafix, Stahlfix, ecc.

Eliminare eventuali residui di cottura preferibilmente ancora caldi utilizzando un apposito raschietto per vetroceramica con lama.

Fare attenzione che sulle zone di cottura non si versino zucchero o alimenti zuccherati (ad es. marmellata) e che si brucino!

Rimuovere immediatamente questi residui con un panno umido!

Si raccomanda altresì di prendere nota anche delle avvertenze dei produttori degli elettrodomestici.

Istruzioni per la cura degli elettrodomestici in genere

Si raccomanda di prendere nota delle avvertenze e delle istruzioni d'uso degli elettrodomestici fornite dai produttori.

Istruzioni per la pulizia di passante in cuoio

La superficie da poco sporcata può essere pulita con un panno di cotone. Per mantenere inalterata la qualità del cuoio fare attenzione a non sfregare. Lo sporco residuo può essere eliminato con un panno umido e una soluzione neutra a base di sapone.

Poiché si tratta di un prodotto naturale, si possono presentare delle oscillazioni cromatiche e dei segni di usura.

Šarke i šine na izvlačenje

Šarke, vodice fioka i elemenata na izvlačenje ne zahtevaju održavanje. Moguće je fino podešavanje.

Ulošci za escajg

Ulošci za escajg mogu se izvaditi radi čišćenja. Uloške čistite blagim sredstvom za čišćenje.

Uputstva o održavanju ugradnih ploča i sudopera

Ugradne ploče i sudopere od plemenitog čelika, emajlirane ili plastične treba čistiti vlažnom krpom uz dodatak sredstva za pranje posuda.

Tvrdokorne mrlje od vode možete odstraniti komercijalnim sredstvima ili običnim alkoholnim sirćetom.

Pritom obavezno vodite računa o posebnim uputstvima proizvođača uređaja i sudopera.

Uputstva o održavanju staklokeramičkih ploča za kuvanje

Prjāvštinu koja nije zagorela možete odstraniti vlažnom krpom, bez upotrebe sredstava za čišćenje.

Tvrdokorne mrlje, mrlje od kamenca i vode, kao i obrise metalnog sjaja koji nastaju od posuda, možete odstraniti specijalnim sredstvima za čišćenje koja preporučuje proizvođač, kao što su npr. Cerafix, Stahlfix itd.

Zagorele ostatke najbolje ćete odstraniti pomoću isporučenog strugača sa žiletom, koji je pogodan samo za staklo-keramiku, dok su još vrući.

Dobro pripazite da na poljima za kuvanje ne zagore šećer ili jela koja sadrže šećer (npr. marmelada)!

Ove ostatke obavezno odmah odstranite mokrom krpom!

Pritom obavezno vodite računa o posebnim uputstvima proizvođača uređaja.

Opšta uputstva o održavanju električnih uređaja

Prilikom održavanja i korišćenja električnih uređaja obavezno vodite računa o posebnim uputstvima proizvođača uređaja.

Uputstvo za održavanje kožnih ručki

Sveža prljāvština može da se upije pamučnom tkakinom. Da bi se tkanje sačuvalo koža bi trebalo da se tretira samo natapkavanjem. Ostale nečistoće mogu da se uklone blago navlaženom tkaninom i neutralnim rastvorom sapuna.

Pošto se radi o prirodnom proizvodu, može doći do oscilacija u boji i pojave tragova korišćenja.

Naputci za paru i toplinu

Pobrinite se prilikom kuhanja za dostatno pro-
vjetravanje i da se nastala para ne kondenzira
na dijelovima pokućstva.

Napu u pravilu rabite u primjerenom stupnju
snage! Neke nape i koritasti ventilatori opre-
mljeni su funkcijom inercijskog rada. Oni na-
stavljaju raditi unutar ograničenog vremena
nakon samog isključivanja kako bi se sustavi
„ispuhali“ naročito od vode ili pare. Ne isklju-
čujte inercijski rad ni u pravilu ni privremeno.
Unutarnje sušenje je važno..

Izbjegavajte prelijevanje vode.

Otvorite stroj za pranje posuda tek oko **20 minuta
poslije isteka programa**, da bi se para mogla
kondenzirati u uređaju.

Ne koristite spravu za kavu, kuhalo za vodu ili
toster ispod zidnih ormara. Izlazeća para kao i
temperatura mogu stalno štetiti pokućstvo.

Ne stavljajte vruće lonce ili druge vruće pred-
mete bez zaštitne podloge na radne ploče ili
druge dijelove pokućstva.

Provjerite katkad površinsku temperaturu na
bočnom rubu vrata pećnice. Sve dok možete
ruč doticati vrškom prsta, emisija topline je toč-
na. Ako ne možete, mora se provjeriti nepro-
pusnost vrata od servisne službe proizvođača
uređaja.

Vrata pećnice ili stroja za pranje posuda ne
smiju u svrhu provjetravanja stajati koso otvo-
rena, jer toplina koja istječe i vlaga mogu voditi
do oštećenja od vrućine i nabubrenja na su-
sjednim dijelovima pokućstva.

Obratite pozornost osobito i na odijeljene na-
putke proizvođača električnih uređaja i ugradi-
vih dijelova!

Električni uređaji iz prednjica namještaja

Ako je električni uređaj (npr. pećnica, ugrad-
beni štednjak, mikrovalna pećnica, ugradbeni
aparat za kavu itd.) postavljen iza prednjice
namještaja (npr. kliznih vrata), taj električni
uređaj, pregradni ormarčić i pod mogu se ošte-
titi zbog nakupljene topline i vlage iza zatvore-
ne prednjice namještaja. Uvijek ostavite otvo-
renu prednjicu namještaja tijekom uporabe
ugrađenog električnog uređaja. Ne zatvarajte
prednjicu namještaja dok se električni uređaj
potpuno ne ohladi.“

Navodila za paru in vročino

Pri kuhanju poskrbite za zadostno zračenje
in zato, da se nastala para ne kondenzira na
pohištenih elementih. Načelno uporabljajte
kuhinjsko napo s primerno stopnjo zmogljivosti!

Načelno uporabljajte kuhinjsko napo s primer-
no stopnjo zmogljivosti! Nekatere nape in od-
vodi na kuhalni plošči imajo naknadno delova-
nje. Ti po izklopu še nekaj časa delujejo, da iz
sistema »izpihajo« vodo ali paro. Naknadnega
delovanja ne izklaplajte niti občasno. Sušenje
notranjosti je pomembno.

Pomivalni stroj odprite šele ca. **20 minut po
koncu programa**, da se s tem vlaga lahko
kondenzira v napravi.

Ne imejte kavnega avtomata, kuhalnika za
vodo ali opekača pod stenskim omaricami.
Izstopajoča vlaga lahko dolgoročno škoduje
pohištvu.

Vročih loncev ali drugih vročih predmetov ne
smete nikoli brez zaščitnih podlag postaviti na
delovno poščo ali druge dele pohištv.

Občasno preverite temperaturo površine na
stranskem robu vrat pečice. Dokler se roba še
lahko dotaknete z konico prsta, je oddajanje
toplote vredno. Če ne, mora servisna služba
proizvajalca naprave preveriti tesnilnost vrat.

Vrata pečice ali pomivalnega stroja ne smejo
ostati poševo odprta, ker uhajajoča toplota in
vlaga povzročita škodo zaradi vrućine in nastane
nabrekanje na sosednjih delih pohištv.

Pri tem nujno pazite na posebna navodila proi-
zvajalca električnih naprav in vgradnih elemen-
tov!

Električni aparati za pohištenimi frontami

Če je električni aparat (npr. pečica, vgradna
kuhalna plošča, mikrovalovna pečica, vgradni
aparat za kavu itd.) nameščen za pohištveno
fronto (npr. drsna vrata), lahko nakopičena
toplota in vlaga za zaprto pohištveno fronto
poškodujeta električni aparat, preklopno
omarico in dno. Pri uporabi vgrajenega
električnega aparata naj bo pohištvena fronta
vedno odprta. Ne zapirajte pohištvene fronte,
dokler se aparat popolnoma ne ohladi.

Avvertenze su vapore e calore

Assicurarsi che durante la cottura ci sia sufficiente aerazione e che non si formi condensa di vapore sui mobili.

Utilizzare generalmente la cappa aspirante al livello di potenza adeguato! Alcune cappe aspiranti e aspiratori integrati sono dotati di un arresto graduale. Questi continuano a funzionare dopo lo spegnimento per un tempo limitato per "liberare" i sistemi da acqua o vapore in particolare. In generale non disattivare l'arresto graduale, neanche temporaneamente. L'asciugatura interna è molto importante.

Evitare di far sciabordare l'acqua.

Aprire la lavastoviglie dopo ca. **20 minuti dal termine del programma** in modo che il vapore possa condensarsi all'interno dell'apparecchio.

Non usare la macchina per il caffè, il bollitore o il tostapane sotto i pensili. Il vapore che ne fuoriesce e l'elevata temperatura alla lunga possono danneggiare i mobili.

Evitare di appoggiare pentole calde o altri oggetti a temperatura elevata direttamente sul piano di lavoro senza un sottopentola o una adeguata protezione.

Verificare saltuariamente la temperatura della superficie del bordo laterale dello sportello del forno. Fino al momento in cui è possibile toccare il bordo con il dito l'isolamento è adeguato. In caso contrario va revisionata la tenuta dello sportello a cura del Servizio Clienti del produttore.

Lo sportello del forno e della lavastoviglie non devono essere aperti per la ventilazione o il raffreddamento in quanto il calore e l'umidità possono seriamente danneggiare i mobili nelle immediate vicinanze.

Si raccomanda altresì di prendere nota anche delle avvertenze dei produttori degli elettrodomestici ed accessori!

Elettrodomestici dietro ad ante di mobili

Se un elettrodomestico (ad es. forno, cucina da incasso, microonde, macchina del caffè completamente automatica incorporata, ecc.) è stato montato dietro all'anta di un mobile (ad es. anta scorrevole), l'elettrodomestico, il mobile per incasso e il pavimento possono venire danneggiati dall'accumulo di calore e di umidità. Lasciate sempre aperta l'anta del mobile mentre state utilizzando l'elettrodomestico incassato. Chiudete l'anta del mobile solo quando l'elettrodomestico si è completamente raffreddato."

Informacije o isparenjima i toploti

Prilikom kuvanja obezbedite dovoljno provetranje i pobrinite se da se nastala isparenja ne kondenzuju na delovima nameštaja.

Koristite ventilaciju za odvod isparenja sa odgovarajućim stepenom usisavanja! Neki aspiratori i ugradni ventilatori su opremljeni funkcijom naknadnog rada. Oni ograničeno vreme nastavljaju da rade posle isključenja, kako bi posebno vodu ili paru uklonili iz sistema „izduvavanjem“. U principu nemojte isključivati funkciju naknadnog rada, čak ni privremeno. Sušenje iznutra je važno.

Pazite da ne prosipate vodu.

Mašinu za pranje posuda otvorite tek otprilike **20 minuta nakon završetka programa pranja**, kako bi isparenja mogla da se kondenzuju u uređaju.

Aparat za kafu, kuvalo za vodu ili toster nemojte koristiti ispod zidnih ormarića. Isparenja i toplota koja iz njih izlaze mogu s vremenom oštetiti nameštaj.

Na radne površine i ostali nameštaj nemojte stavljati vruće lonce ili druge vruće predmete bez zaštitnih podmetača.

S vremena na vreme proverite površinsku temperaturu sa strane na vratima pećnice. Dokle god ivicu možete da dodirnete prstima, to znači da je isijavanje toplote još uvek u redu. Ako ne možete, potrebno je da pozovete servis da bi se proverila zaptivka na vratima.

Vrata pećnice ili mašine za pranje posuda ne smeju ostati otvorena ukoso radi provetranja, budući da toplota i vlaga koji iz njih izlaze mogu izazvati oštećenja od toplote i bubrenje zbog vlage na okolnim delovima nameštaja.

Posebno se pridržavajte posebnih napomena proizvođača električnih uređaja i ugradnih delova!

Električni uređaji iza prednje strane komada nameštaja

Ako je električni uređaj (npr. rerna, ugradna ringla, mikrotalasna pećnica, ugradni automat za kafu, itd.) ugrađen iza prednje strane nekog komada nameštaja (npr. kliznih vrata), može doći do oštećenja električnog uređaja, ormara i poda zbog toplote i vlage koja se nakupi iza zatvorene prednje strane komada nameštaja. Uvek ostavite otvorenu prednju stranu komada nameštaja tokom upotrebe ugrađenog električnog uređaja. Prednju stranu komada nameštaja zatvorite tek kada se električni uređaj potpuno ohladi."

Opći savjeti i sigurnosni naputci

U kuhinjski rad spada i postupanje s vodom, s visokim temperaturama, vodenom parom, vlagom i vlažnosti. Povrh toga mnoge živežne namirnice prouzrokuju jake mrlje.

Suvremeni materijali pokućstva su, doduše, otporni najvećim delom na opterećenja, pa ipak postoje granice, koje su utemeljene u specifičnim svojstvima sirovine.

Da biste s Vašom novom kuhinjom dugotrajno bili zadovoljni, trebate obratiti pozornost na nekoliko manjih – ali važnih savjeta:

Kuhinja mora stajati u jednoj normalno klimatiziranoj prostoriji. Ovo važi, kako za temperaturu, tako i osobito za vlažnoću zraka. Namje-

štaj je predviđen za sobnu klimu s 15 do 25 stupnjeva Celzijusa i relativnu vlažnost zraka od 45 do 55%. Izrazito suša sobna klima može dovesti do pukotina i pomicanja uslijed sušenja, a znatno vlažnija klima može dovesti do širenja, pomicanja i razvoja plijesni.

Provjeravajte redovito preljev kondenzirane vode u Vašem hladnjaku, da ne bi došlo do zaleđivanja ili preljevanja kondenzirane vode.

Električne i sanitarne instalacije smiju samo od stručnog osoblja biti izvršene. Provjeravajte ove instalacije redovito od jednog stručnjaka!

Splošni nasveti in varnostna navodila

K kuhinjskemu delu spada ravnanje z vodo, visokimi temperaturami, vodno paro, vlago in mokroto. Preko tega povzroča veliko živil močne madeže.

Moderni pohištvni materiali so sicer odpor ni proti večini obremenitev, vendar obstajajo meje, ki so obrazložene v tem gradivu o specifičnih lastnostih materialov.

Zato da se boste dolgo veselili vaše kuhinje, bi morali upoštevati nekaj pomembnih nasvetov:

Kuhinja mora stati v normalnem klimatiziranem prostoru. To velja tako zastran temperature kot tudi zaradi vlažnosti zraka. Pohištvo

je naravnano na klimo v prostoru od 15 do 25 stopinj Celzija in od 45 do 55% relativne zračne vlage. Očitno bolj suha klima prostorov lahko vodi do razpok zaradi suhosti in izkrivljenja, očitno bolj vlažna klima pa do nabrekanja, zveganja in plesni.

Redno preverite kondenzacijsko vodo v vašem hladilniku, da kondenzacijska voda ne zamrzne ali se preliva.

Električne in sanitarne instalacije sme napejljati samo izšolano strokovno osebje. Te instalacije naj redno preverja strokovnjak!

Consigli di carattere generale e per la sicurezza

Le attività in cucina hanno a che fare con l'acqua, elevate temperature, vapore, umidità. Anche gli alimenti possono causare forti macchie.

I moderni materiali impiegati in cucina sono generalmente fatti per resistere a questi agenti, tuttavia ci sono determinati limiti caratteristici dei materiali stessi.

Per poter utilizzare a lungo e con soddisfazione la Sua cucina Le raccomandiamo di seguire alcuni piccoli ma importanti consigli:

La cucina deve trovarsi in un ambiente dalle normali condizioni di climatizzazione. Ciò vale tanto per la temperatura quanto per il tasso di umidità. I mobili sono adatti per ambienti con temperatura da 15 a 25 gradi centigradi e umidità relativa dell'aria da 45 a 55%. La permanenza in ambienti più asciutti può portare a deformazioni e spaccature, mentre condizioni

di maggiore umidità possono causare rigonfiamenti, distorsioni e muffa.

Controllate regolarmente lo smaltimento della condensa del frigorifero in modo che la condensa non si ghiacci o si verifichi uno scarico eccessivo.

Gli allacci elettrici e sanitari vanno eseguiti solo da personale specializzato. Fate controllare gli impianti regolarmente da personale specializzato!

Opšti saveti i sigurnosne informacije

U rad u kuhinji spada i rukovanje vodom, visokim temperaturama, vodenom parom i vlagom. Osim toga, mnoge namirnice mogu ostaviti jake mrlje.

Moderni materijali od kojih se pravi nameštaj uglavnom su otporni na većinu uticaja, ali ipak postoje granice koje su uslovljene specifičnim svojstvima materijala.


Da biste dugo vremena uživali u svojoj novoj kuhinji, treba da sledite nekoliko vrlo važnih saveta:


Kuhinja mora da se nalazi u normalno klimatizovanoj prostoriji. To se odnosi i na temperaturu, a posebno na vlažnost vazduha. Nameštaj


je predviđen za sobnu klimu s 15 do 25 stepeni Celzijusa i relativnu vlažnost vazduha od 45 do 55%. Izrazito suva sobna klima može dovesti do stvaranja pukotina i pomeranja usled sušenja, a znatno vlažnija klima može dovesti do širenja, pomeranja i razvoja buđi.


Redovno proveravajte vodu u posudi za kondenzovanu vodu na vašem frižideru kako ne bi došlo do zaleđivanja ili izlivanja kondenzovane vode.

Postavljanje električne i sanitarne instalacije sme da vrši isključivo osposobljeno stručno osoblje. Redovno angažujte stručnjake koji će proveravati te instalacije!


 Kuhinja smije samo stručno biti uporabljena. Kod nestručne uporabe postoji opasnost od ozljeda ili materijalne štete.


 Ne stojte i ne sjedite na radnim pločama, donjim ormarima ili bočnim pločama. Ne ostavljajte djecu bez nadzora u kuhinji kada postoji opasnost da bi mogla uključiti električne uređaje.

 Niko – osobito djeca – ne smije puziti u ormare, čija se vrata automatski mogu zatvoriti. Ova se po mogućnosti iznutra ne otvaraju ili se samo teško otvaraju.


 Ne vješajte se na zidne ormare! Kod neprikladnog opterećenja postoji opasnost od otpadanja.

Pozor, opasnost od ozljeda!

 Nikada ne demontirajte isporučene i montirane sigurnosne mjere kao što su štitnici protiv naginjanja, razmačnici ili slično. **Pozor, životna opasnost.**


 Zidni ormari se obično vješaju na tračnicu za učvršćivanje. Ne naslanjajte se na pojedinačne viseće zidne ormare. Postoji opasnost od klizanja!


 Ne demontirajte okove!
Pozor, opasnost od ozljeda!


 Prekinite dovod struje prije izmjene rasvjetnih sredstava kao i čišćenja električnih uređaja.


Pozor, smrtna opasnost!

Svaka kuhinja je opskrbljena s kodom identifikacije (PIC). Ovaj je smješten od osoblja za montažu u unutarnjosti ormara sudopere.


 Kuhinje smete samo ustrezno uporabljati. Pri neustrezni uporabi obstaja nevarnost poškodb ali materialne štode.


 Ne stopajte in ne sedajte na delovni pult, spodnje ali obstenske omarice. Ne pustite otrok brez nadzora v kuhinjo, kadar obstaja nevarnost, da lahko le-ti vklopijo električne naprave.

 Nihče – posebno otroci - ne smejo lesti v omare, ker se lahko vrata avtomatično zaprejo. Teh vi ne morete ali jih težko odprete.


 Ne obešajte se na stenske omarice! Pri neustrezni obremenitvi obstaja nevarnost padca.

Pozor, nevarnost poškodbe!

 Nikoli ne odstranite priloženih in nameščenih varovalnih ukrepov proizvajalca, kot so varovala pred prevrnitvijo, distančniki ali podobno. **Pozor, življenjska nevarnost.**

 Stenske omarice so običajno obešene na pritrdilnih opornicah. Ne naslonite se na posamezne viseće stenske omarice. Obstaja nevarnost zdrsa!

 Ne demontirajte okovij!
Pozor, nevarnost poškodbe!

 Prekinite dotok elektrike do izmenjevalca svetilnih sredstev kot tudi čiščenje električnih naprav.

Pozor, življenjska nevarnost!

Vsaka kuhinja je opremljena z identifikacijsko kodo izdelka (Produkt-Identifikations-Code, PIC). Osebe za montažo jo namesti v notranjost omarice pod pomivalnim koritom.

⚠ Le cucine vanno usate sempre in maniera appropriata. L'utilizzo non appropriato può causare ferimenti o danni a persone e cose.

⚠ Non salire o sedersi su piani di lavoro, basi o sideboard. Non lasciare i bambini in cucina senza sorveglianza se sussiste il pericolo che possano accendere gli elettrodomestici.

⚠ Nessuno, tantomeno bambini, possono introdursi negli armadi, in quanto le ante potrebbero chiudersi automaticamente ed essere difficilmente apribili dall'interno.

⚠ Non appendersi ai pensili! Il sovraccarico può causare il distacco dei pensili dalla parete.

Attenzione, pericolo di ferimento!

⚠ Non rimuovere mai i dispositivi di sicurezza forniti o montati del produttore, come sicure antiribaltamento, supporti distanziali o simili. **Attenzione, pericolo di morte.**

⚠ I pensili vengono normalmente appesi ad una barra. Non appoggiarsi a pensili appesi singolarmente, essendoci il pericolo di spostamento!

⚠ Le cerniere non vanno smontate!
Attenzione, pericolo di ferimento!

⚠ Staccare la corrente prima di procedere alla sostituzione di lampadine o alla manutenzione di elettrodomestici.

Attenzione, pericolo di vita.

Ogni cucina è contrassegnata da un codice identificativo di prodotto (PIC). Questo dovrebbe essere stato apposto dal personale addetto al montaggio all'interno della base livello.

⚠ Kuhinja se može koristiti samo za svrhu za koju je namenjena. Nenamensko korišćenje donosi sa sobom opasnost od povredivanja ili oštećenja imovine.

⚠ Nemojte da se penjete ili da sedite na radnim pločama, donjim elementima ili komodama. Ne ostavljajte decu bez nadzora u kuhinji ako postoji opasnost da mogu da uključe električne uređaje.

⚠ Niko, a pogotovo ne deca, ne sme ulaziti u ormare jer se vrata mogu automatski zatvoriti. Vrata je iznutra vrlo teško ili čak i nemoguće otvoriti.

⚠ Nemojte se vešati na zidne ormariće! Zbog nepredviđenih opterećenja postoji opasnost od pada sa zida.

Upozorenje, opasnost od povreda!

⚠ Nikada nemojte da uklanjate isporučene i montirane sigurnosne uređaje proizvođača, kao što su osigurači od prevrtanja, razmaknici i slično. **Pažnja, opasnost po život.**

⚠ Zidni ormarići uglavnom se kače na šinu za pričvršćivanje. Nemojte se vešati na pojedinačne zidne ormariće. Postoji opasnost od klizanja!

⚠ Nemojte da demontirate obloge!
Upozorenje, opasnost od povreda!

⚠ Prekinite napajanje pre zamene sijalica kao i pre čišćenja električnih uređaja. **Upozorenje, opasnost po život!**

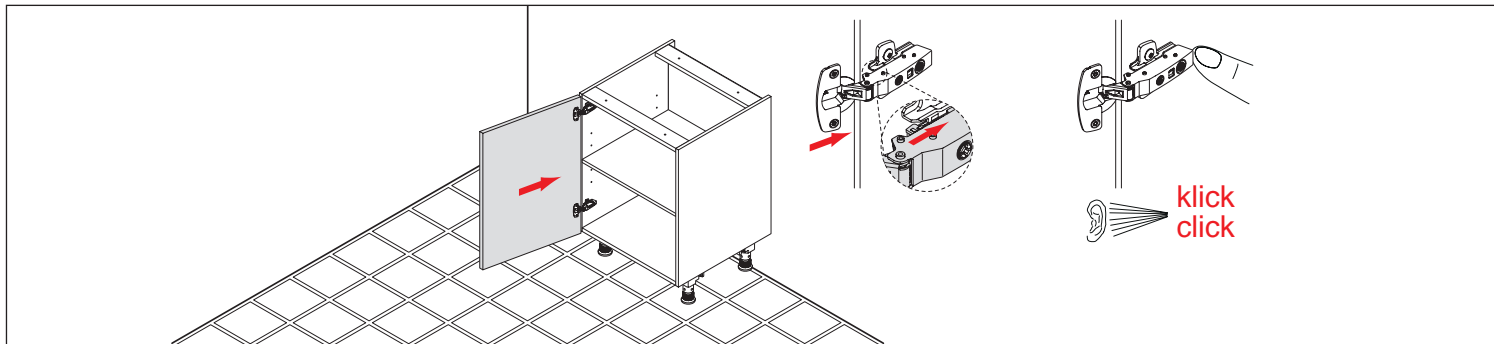
Svaka kuhinja ima vlastiti identifikacioni kod proizvoda (PIC). Osoblje zaduženo za montažu je taj broj stavilo na unutrašnju stranu sudopere.

Namještanje okretnih vrata

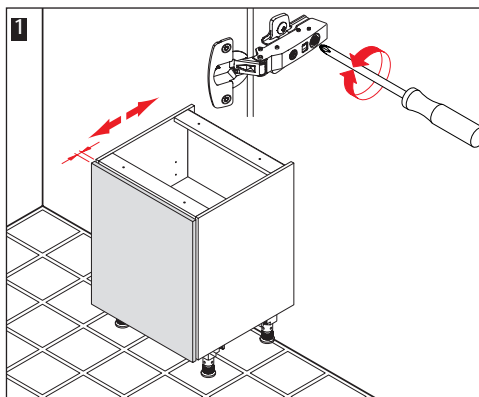
Sva okretna vrata su opskrbljena s 3-D-šarkama za brzu montažu od čistog metala. Uz rasteriranje sa spojnicom vrata se mogu bez pribora pričvrstiti i objesiti.

Naravnajte vrtljiva vrata

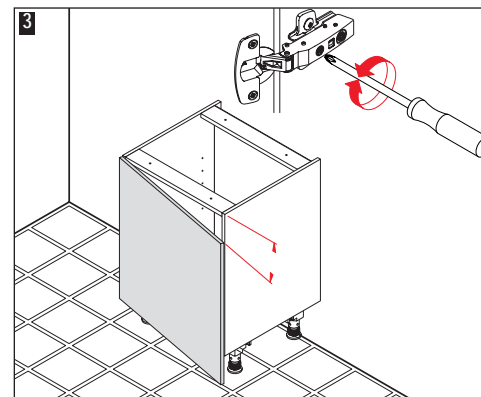
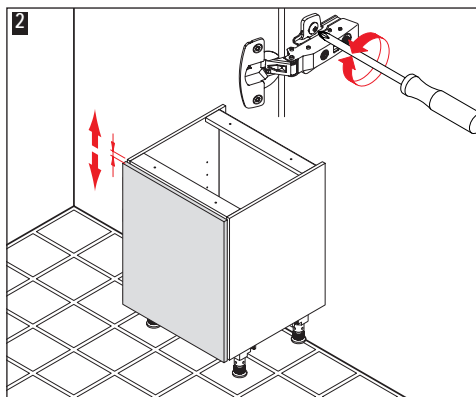
Vsa vrtljiva vrata so opremljena z 3-D-hitromontažnimi tečajji iz cele kovine. Z rastriranjem se vrata brez orodja obesijo in snamejo.



- 1 Dubinsko namještanje
- 2 Visinsko namještanje
- 3 Bočno namještanje



- 1 Globinska
- 2 Višinska
- 3 Stranska nastavitvev

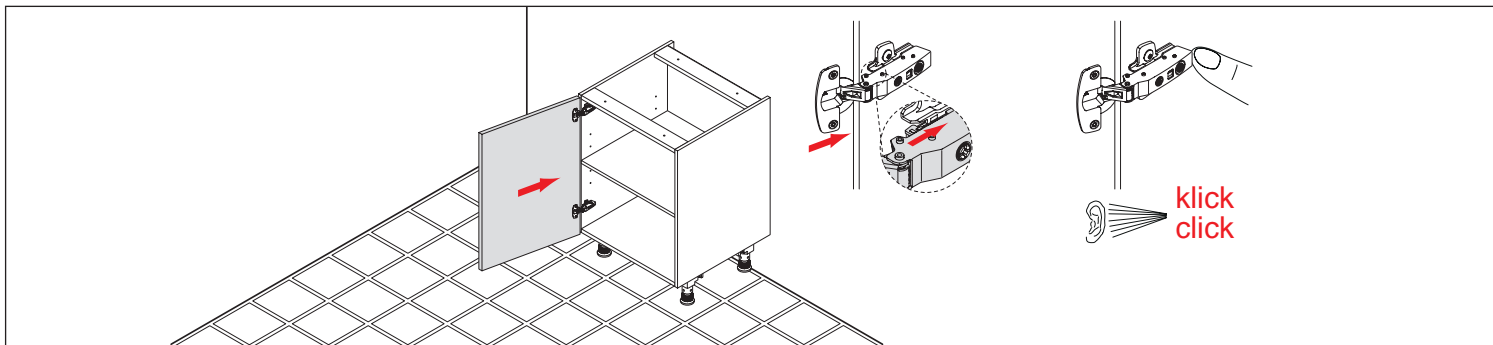


Regolazione delle ante

Tutte le ante sono provviste di cerniere 3-D in metallo a montaggio rapido. Mediante un aggancio a clip le ante possono essere facilmente sganciate e riagganciate senza utensili.

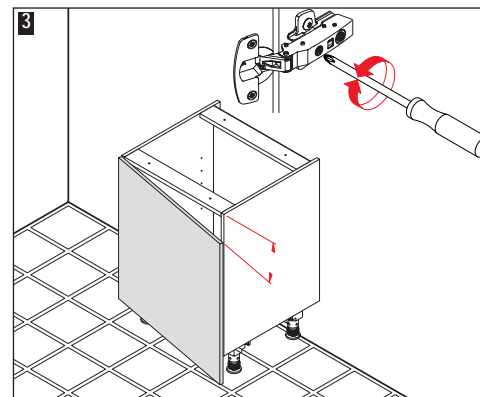
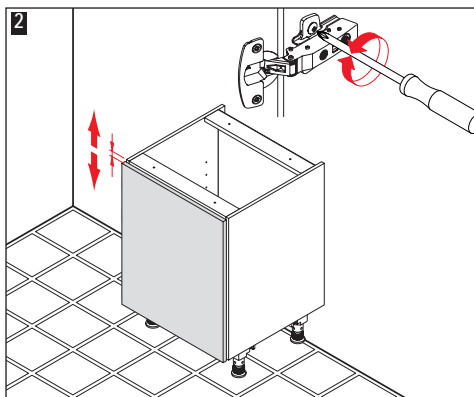
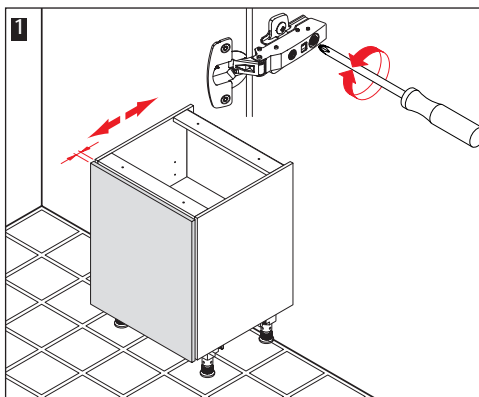
Podešavanje vrata

Sva vrata su opremljena metalnim 3-D šarkama za brzu montažu. Vrata se uz pomoć clip-stezaljki mogu staviti i skinuti bez upotrebe alata.



- 1** Regolazione in profondità
- 2** Regolazione in altezza
- 3** Regolazione laterale

- 1** Podešavanje dubine
- 2** Podešavanje visine
- 3** Bočno podešavanje



Namještanje ladica i izvlačivih dijelova

Demontiranje maski prednjica

1 Maska prednjice skida se okretanjem vijaka s obje strane.

Montiranje maski prednjica

2 Usmjerite masku prednjice na okvir. Maska se automatski i čujno uglavljuje na obje strane.

Namještanje visine

3 Masku prednjice moguće je namjestiti okretanjem vijaka s obje strane.

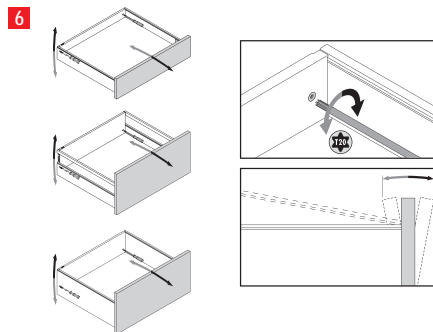
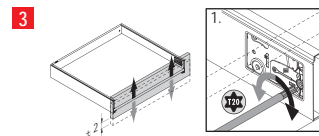
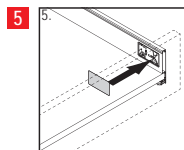
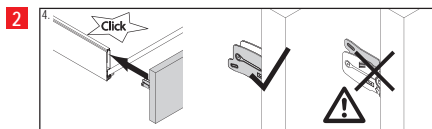
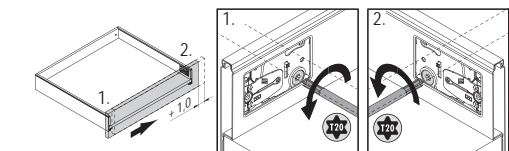
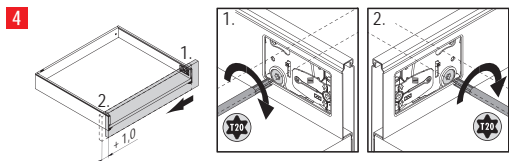
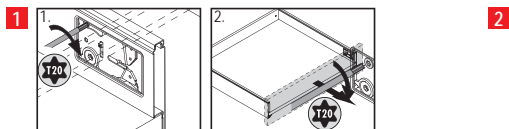
Bočno namještanje

4 Masku prednjice moguće je namjestiti okretanjem vijaka s obje strane.

5 Natakните pokrovne kapice.

Namještanje nagiba

6 Ladica se može namjestiti okretanjem vijaka na stražnjem zidu.



Naravnajte predale in izvleke

Demontaža sprednje stranice

1 Sprednjo stranico lahko smatete z obračanjem vijakov na obeh straneh.

Montaža sprednje stranice

2 Sprednjo stranico vpeljite v okvir. Stranica se samodejno in slišno zaskoči na obeh straneh.

Prestavljanje po višini

3 Sprednjo stranico lahko nastavite z obračanjem vijakov na obeh straneh.

Prestavljanje vstran

4 Sprednjo stranico lahko nastavite z obračanjem vijakov na obeh straneh.

5 Namestite krovne čepe.

Nastavljanje nagiba

6 Predale lahko nastavite z obračanjem vijakov na zadnji strani.

Regolazione dei cassetti e dei cestoni

Smontaggio dei frontalini

1 Il frontalino viene rimosso girando le viti su entrambi i lati.

Montaggio dei frontalini

2 Accostare il frontalino all'intelaiatura. Il frontalino si innesta automaticamente su entrambi i lati in modo udibile.

Regolazione altezza

3 Il frontalino può essere regolato girando le viti su entrambi i lati.

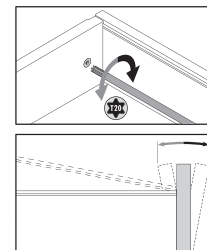
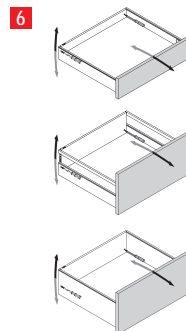
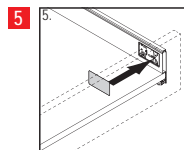
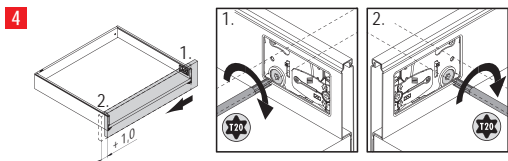
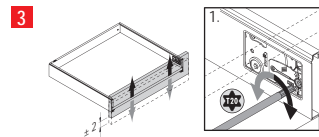
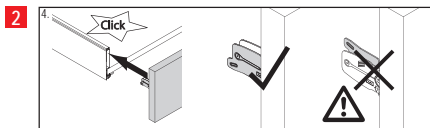
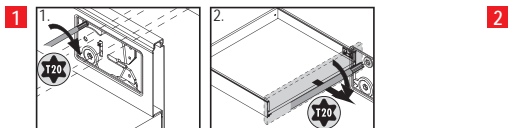
Regolazione laterale

4 Il frontalino può essere regolato girando le viti su entrambi i lati.

5 Inserire i cappucci protettivi.

Regolazione inclinazione

6 Il cassetto può essere regolato girando le viti nella parete posteriore.



Podešavanje fioka i elemenata na izvlačenje

Skidanje prednje ploče

1 Prednja ploča može da se skinе okretanjem zavrtnjeva na obe strane.

Stavljanje prednje ploče

2 Postaviti prednju ploču na ivicu. Ploča automatski naleže uz odgovarajući zvuk na obe strane.

Podešavanje visine

3 Prednja ploča može da se podesi okretanjem zavrtnjeva na obe strane.

Bočno podešavanje

4 Prednja ploča može da se podesi okretanjem zavrtnjeva na obe strane.

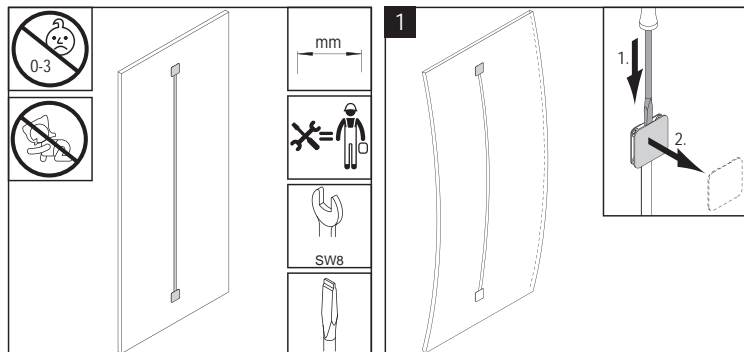
5 Nataknite pokrivne kapice.

Podešavanje nagiba

6 Kutija-fioka može da se podesi okretanjem zavrtnjeva na zadnjoj stranici.

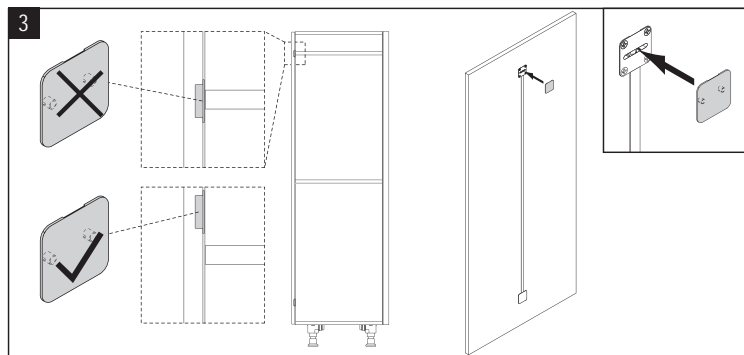
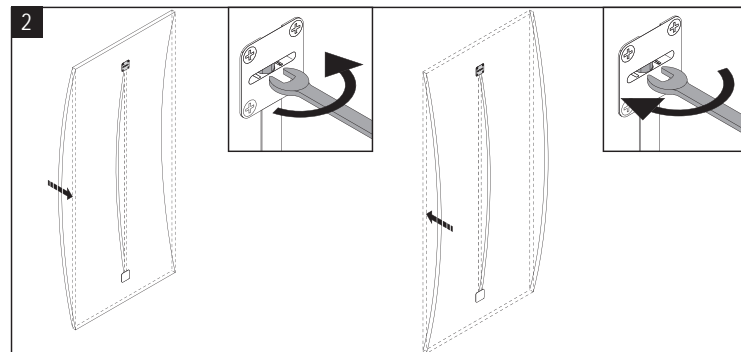
Namještanje zatezne armature

Zatezna armatura služi za zaštitu velikih elemenata prednjice od izobličenja. Ako tijekom vremena dođe do izobličenja materijala zbog različitih opterećenja, ugrađena zatezna armatura namješta se u skladu sa sljedećim uputama.



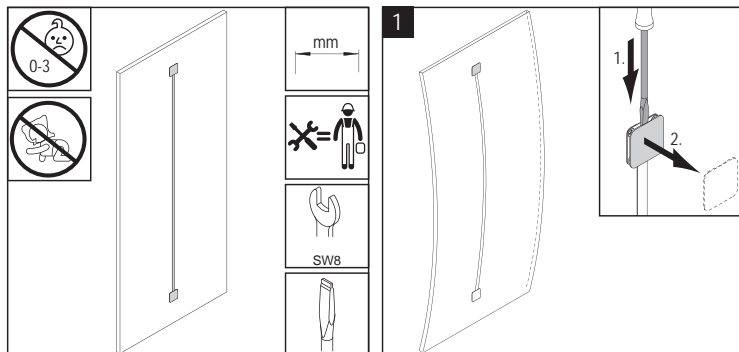
Prilagoditev vpenjalnega nastavka

Vpenjalni nastavek služi za zaščito velikih frontnih elementov pred ukrivljenostjo. Če zaradi različnih obremenitev sčasoma pride do deformacije materiala, se nameščeni vpenjalni nastavek prilagodi v skladu z naslednjimi navodili.



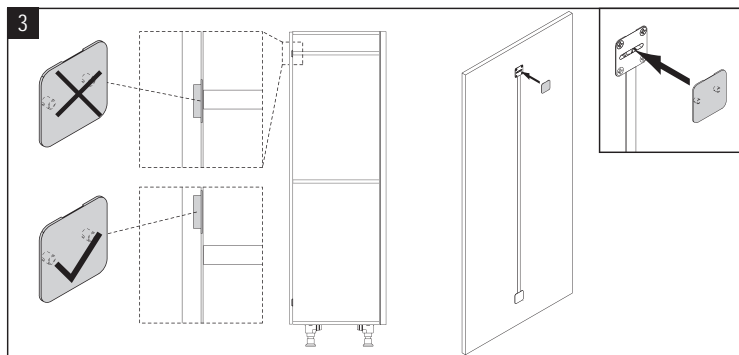
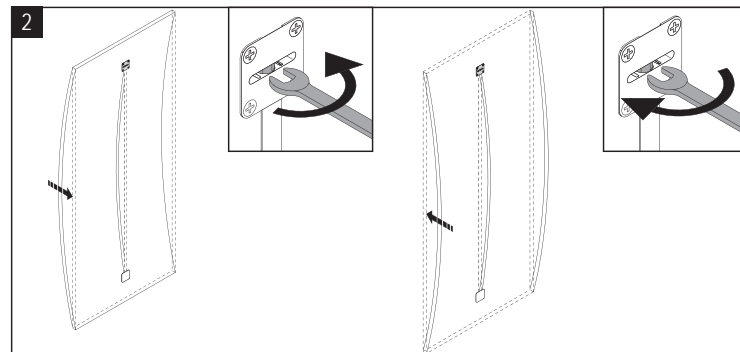
Regolazione del tenditore raddrizza ante

Il tenditore raddrizza ante serve a proteggere dalle distorsioni grandi elementi frontali. Se nel corso del tempo si dovesse verificare una distorsione del materiale per sollecitazioni diverse, il tenditore raddrizza ante incorporato viene regolato secondo le seguenti istruzioni.



Fino podešavanje steznog okova

Stezni okov služi za zaštitu velikih prednjih elemenata od izobličenja. Ako tokom vremena zbog raznih opterećenja dođe do izobličenja materijala, ugrađeni stezni okov se podešava prema sledećem uputstvu.



Opće norme za opterećenost

Svi ormari su konstruirani prema najnovijem stanju tehnike. Oni ispunjavaju dotične norme, tako npr. DIN 68930. Sva pokušstva su obilježena s GS-znakom za provjerenu sigurnost.

Sva ovdje navedena maksimalna opterećenja su statički definirana, t.j.: Sva opterećenja su posljedice „pažljivog i primjerenog postavljanja“ predmeta, ne „padanja“, „bacanja“ ili slično.

Ovo opterećenje mora uslijediti ravnomjerno raspodijeljeno na površini. Utjecaji sile u točkama moraju biti bitno manji.

Načelno se podrazumijeva uporaba s namjonom.

Sve police, uključujući umetnute police, mogu biti opterećene težinom do 50 kg/m².

Splošna navodila in norme obremenitve

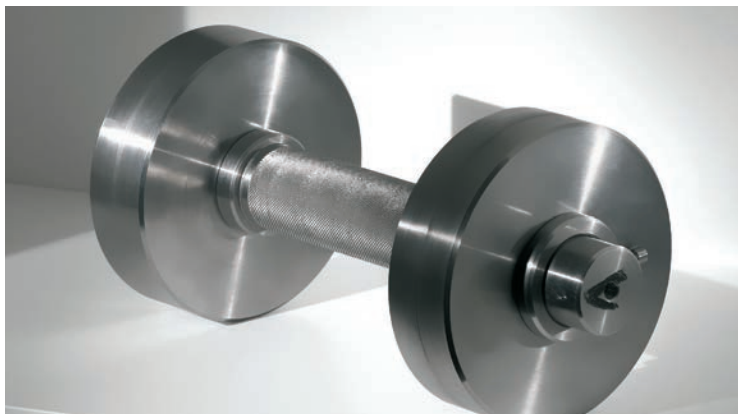
Vse omare so zgrajene po najnovejših tehničnih nivojih. Izpolnjujejo vse zahtevane norme, na primer DIN 68930. Vso pohištvo je označeno z GS znakom za preverjeno varnost.

Vse tukaj izvajane maksimalne obremenitve so statično določene, to je.: Te obremenitve so posledica „previdnega in primernega odlaganja“ predmetov, „jih ne vržete“, „mečete“ ali podobno.

Obremenitev mora biti enakomerno porazdeljena po površini. Delovanje moči mora biti točkovo bistveno majhno.

Načeloma je pričakovana in določena zmerna uporaba.

Vsa tla, vključno s položenimi tli, so lahko obremenjena s težo do 50 kg/m².



Indicazioni sui carichi di peso

Tutti gli armadi sono costruiti secondo i più attuali standard tecnologici, nel rispetto quindi della normativa vigente come ad es. la norma DIN 68930. Tutti i mobili sono certificati con il marchio GS (sicurezza testata).

Tutti i carichi massimi qui di seguito indicati sono definiti in termini statici, ovvero "sono conseguenti ad una prudente ed adeguata azione di carico" di oggetti, quindi "non lasciati cadere", "gettati" o simili.

Il carico va distribuito uniformemente sulla superficie. La concentrazione di forze su singoli punti deve essere sensibilmente limitata. Si parte dal presupposto che il carico corrisponda a quello previsto dalla destinazione d'uso.

Tutti i ripiani, inclusi quelli interni, possono essere caricati fino a 50 kg/m².

Opšti podaci o opterećenjima

Svi ormarići konstruisani su u skladu s najnovijim tehničkim dostignućima. Ispunjavaju sve važeće standarde, kao što je npr. standard DIN 68930. Celokupan nameštaj nosi oznaku GS za potvrđenu sigurnost.

Sva ovde navedena maksimalna opterećenja definisana su statički, tj: Opterećenja su posledica „pažljivog i primerenog odlaganja“ predmeta, a ne „padanja“, „bacanja“ i sličnog.

Opterećenje mora biti ravnomerno raspoređeno po celoj površini. Delovanje sile u jednoj tački mora biti znatno manje. Načelno se podrazumeva namensko korišćenje.

Sve police, uključujući i police koje mogu da se izvade, mogu da se opterete silom od maksimalno 50 kg/m².



Naročito vrijedi sljedeće:

1. Viseće ormare moguće je napuniti sa 75 kg, pri čemu je pojedinačne police dopušteno opteretiti s najviše 16 kg. Viseći ormar iMove može se opteretiti s najviše 4 kg po polici.

2. Ovisno o dimenzijama ormara, sustav ladića ima ukupnu nosivost od 40 kg do 70 kg, što rezultira sljedećim maksimalno dopuštenim opterećenjima:

Ladica (SK) / prednji izvlačni element (FAZ)	Dubina elementa	Širina u cm			
		≤ 60	> 60 do ≤ 90	> 90 do ≤ 100	> 100
SK	30 cm	30 kg	30 kg	30 kg	30 kg
SK	40 cm	30 kg	30 kg	30 kg	30 kg
SK	50 cm	30 kg	30 kg	30 kg	30 kg
FAZ	30 cm	30 kg	30 kg	30 kg	30 kg
FAZ	40 cm	30 kg	40 kg	40 kg	40 kg
FAZ	50 cm	30 kg	45 kg	55 kg	55 kg

3. Kapacitet opterećenja kupaoničkih donjih ormara s kovcima za teške terete iznosi 100 kg po ormaru.

4. Apotekarske ormare vrlo je jednostavno puniti i prazniti zbog potpuno izvlačnog elementa. Ukupno nije dopušteno opterećenje veće od 80 kg jednoliko raspodijeljeno na košare i police. Donji ormari s apotekarskim izvlačnim elementima Junior mogu se opteretiti s maksimalno 24 kg.

5. Za kutne ormare s vrtećim i zakretnim izvlačnim elementima maksimalna je nosivost 20 kg po polici.

6. Izvlačni ormari širine 15 cm mogu se opteretiti sa 6 kg po polici.

Zlasti velja:

1. Stenske omarice lahko obremenite z 75 kg, pri čemer lahko posamična tla obremenite samo do 16 kg. Stensko omaro iMove lahko glede na tla obremenite s 4 kg.

2. Sistem predalov ima skladno z merami omare skupno nosilnost od 40 do 70 kg, iz česar izhajajo naslednje največje dovoljene dodatne obremenitve:

Predal (SK) / izvlek v smeri naprej (FAZ)	Globina izvleka	Širina v cm			
		≤ 60	> 60 do ≤ 90	> 90 do ≤ 100	> 100
SK	30 cm	30 kg	30 kg	30 kg	30 kg
SK	40 cm	30 kg	30 kg	30 kg	30 kg
SK	50 cm	30 kg	30 kg	30 kg	30 kg
FAZ	30 cm	30 kg	30 kg	30 kg	30 kg
FAZ	40 cm	30 kg	40 kg	40 kg	40 kg
FAZ	50 cm	30 kg	45 kg	55 kg	55 kg

3. Obremenljivost kopalniških spodnjih omaric z nosilcem za težka bremena znaša 100 kg na omarico.

4. Lekarniške omarice zaradi svojega polnega izvleka omogočajo enostavno polnjenje in praznjenje. Skupno jih ne smete obremeniti več kot 80 kg, enakomerno razdelite v košare. Spodnje omare z lekarniškim predali Junior lahko obremenite z največ 24 kg.

5. Pri vrtljivih in zasučnih izvlečnih kotnih omaricah znaša maksimalna obremenitev 20 kg, glede na tla.

6. 15 cm široke izvlečne omarice lahko glede na tla obremenite s 6 kg.

In particolare vale quanto segue:

1. Il carico massimo per armadi pensili è di 75 kg mentre il peso massimo per singolo ripiano è di 16 kg. Il pensile iMove può sostenere un peso di 4 kg per ripiano.

2. Il sistema di cassetti ha una resistenza totale massima da 40 a 70 kg a seconda delle dimensioni del mobile, da ciò risultano i seguenti carichi massimi consentiti:

Cassetto (SK) / Estraiibile frontale (FAZ)	Profondità estraibile	Larghezza in cm			
		≤ 60	da > 60 a ≤ 90	da > 90 a ≤ 100	> 100
SK	30 cm	30 kg	30 kg	30 kg	30 kg
SK	40 cm	30 kg	30 kg	30 kg	30 kg
SK	50 cm	30 kg	30 kg	30 kg	30 kg
FAZ	30 cm	30 kg	30 kg	30 kg	30 kg
FAZ	40 cm	30 kg	40 kg	40 kg	40 kg
FAZ	50 cm	30 kg	45 kg	55 kg	55 kg

3. Il carico massimo delle basi per bagno con reggipensili è di 100 kg per ciascun mobile.

4. Gli armadi a estrazione totale sono molto facili da riempire e svuotare. Il peso totale massimo consentito è di 80 kg distribuiti uniformemente tra cestoni e ripiani estraibili. Le basi con armadi estraibili Junior possono sostenere un peso massimo di 24 kg.

5. Per basi angolari a carosello e con ripiani estraibili orientabili il peso massimo è di 20 kg per ripiano.

6. Le basi a cestoni larghe 15 cm possono sostenere un peso di 6 kg per ripiano.

Posebno obratite pažnju na sledeće:

1. Zidni elementi mogu da budu opterećeni sa 75 kg, pri čemu pojedinačna polica sme da bude opterećena samo do 16 kg. Zidni element iMove može da bude opterećen samo sa 4 kg po polici.

2. Sistem kutija-fioka zavisno od dimenzije ormara ima ukupnu nosivost od 40 kg do 70 kg, iz čega rezultiraju sledeća maks. opterećenja:

Kutija-fioka (SK) / prednje izvlačenje (FAZ)	Dubina izvlačenja	Širina u cm			
		≤ 60	> 60 do ≤ 90	> 90 do ≤ 100	> 100
SK	30 cm	30 kg	30 kg	30 kg	30 kg
SK	40 cm	30 kg	30 kg	30 kg	30 kg
SK	50 cm	30 kg	30 kg	30 kg	30 kg
FAZ	30 cm	30 kg	30 kg	30 kg	30 kg
FAZ	40 cm	30 kg	40 kg	40 kg	40 kg
FAZ	50 cm	30 kg	45 kg	55 kg	55 kg

3. Nosivost donjih ormarića za kupatilo sa kukom za teške terete iznosi 100 kg po ormariću.

4. Apotekarski ormari se zahvaljujući punom izvlačenju lako pune i prazne. Ukupno ih bi trebalo opterećivati do 80 kg opterećenja i to ravnomerno raspoređeno na korpama i tabelima. Donji elementi sa apotekarskim izvlačnim umecima Junior se mogu opterećivati sa 24 kg.

5. Kod rotacionih i zakretnih izvlačnih ugaonih elemenata maksimalno opterećenje iznosi 20 kg po polici.

6. Izvlačni ormari širine 15 cm mogu se opterećivati sa 6 kg po polici.

Kvaliteta i okoliš

Kvaliteta, okoliš i energija važni su elementi naše poslovne politike i usmjereni su prema normama DIN EN ISO 9001, 14001 i 50001.

QM, UM i EM

U ožujku 2018. godine ponovno su potvrđeni certifikati tvrtke za njezin sustav upravljanja kvalitetom DIN EN ISO 9001:2015, sustav upravljanja okolišom DIN EN ISO 14001:2015 i sustav upravljanja energijom prema normi DIN EN ISO 50001:2011.

Norma DIN EN ISO 9001:2015 regulira usmjerenost na kupce i kvaliteta procesa s obzirom na zahtjeve i zadovoljstvo proizvodom i dizajnom.

Norma DIN EN ISO 14001:2015 svjetski je priznati standard certificiranja sustava upravljanja okolišem. Normom DIN EN ISO 50001:2011 tvrtki su potvrđene mjere za smanjenje troškova povezane s upravljanjem energijom.

GS

Zavod za ispitivanje namještaja LGA Nürnberg proveo je ispitivanje sigurnosti programa ove kolekcije. Kao rezultat toga ispitivanja dodijeljen je GS znak pečata kojim se potvrđuje da su u potpunosti zadovoljeni zahtjevi glede udobnosti rukovanja, opteretivosti, stalnosti materijala i sigurnosti.

Goldenes M (zlatni M)

DGM (Deutsche Gütegemeinschaft Möbel) ispitalo je tvrtku nobilia prema standardima kvalitete RAL-GZ 430. Kao rezultat toga ispitivanja dodijeljen je RAL znak kvalitete „Goldenes M“ (zlatni M). Time se jamči da će svaka kuhinja koja napušta tvornicu ispunjavati današnja očekivanja i zahtjeve kvalitete na tržištu.

PEFC

Tvrtka posjeduje PEFC certifikat. Tim certificiranjem tvrtka nobilia potvrđena je kao proizvođač kuhinja koji za proizvodnju namještaja koristi drvo koje potječe iz održivo upravljanim šumama i iz kontroliranih izvora. PEFC znači Programme for the Endorsement of Forest Certification Schemes (Program za ovjeru certifikacije šuma).

Razred emisije DGM

Namještaj iz ove kolekcije prema zahtjevima naljepnice o emisiji Njemačke udruge za kvalitetu namještaja e.V. odlikovan je najvišim razredom emisije A.

Kakovost, okolje in energija

Kakovost, okolje in energija so bistveni elementi politike našega podjetja in se orientirajo po standardih DIN EN ISO 9001, 14001 in 50001.

Certifikati sistemov za nadzor kakovosti, ravnanja z okoljem in upravljanja z energijo

Marca 2018 je podjetje dobilo ponovno potrditev certifikatov za svoj sistem za nadzor kakovosti DIN EN ISO 9001:2015, sistem ravnanja z okoljem DIN EN ISO 14001:2015 ter sistem upravljanja z energijo po DIN EN ISO 50001:2011.

Standard DIN EN ISO 9001:2015 ureja osredotočenost kupcev in kakovost procesa v zvezi z zahtevami in zadovoljstvom z izdelkom ter njegovo obliko.

DIN EN ISO 14001:2015 je svetovno priznan standard za certificiranje sistemov ravnanja z okoljem. Standard DIN EN ISO 50001:2011 podjetju potrjuje ukrepe z majhnimi stroški v zvezi z gospodarjenjem z energijo.

Certifikat GS

Inštitut za testiranje pohištva LGA Nürnberg je programe iz te kolekcije testiral glede varnosti. Rezultat tega testiranja je bila pridobitev certifikata GS, ki dokazuje, da so v celoti zagotovljeni zahtevani udobje uporabe, nosilnost, nespremenljivost materiala in varnost.

Goldenes M

Družba DGM (Nemška skupnost za kakovost pohištva) je podjetje testirala tudi po standardu kakovosti RAL-GZ 430. Rezultat tega testiranja je bila podelitev znaka kakovosti RAL „Goldenes M“. Tako je zagotovljeno, da vsaka kuhinja, ki zapusti tovarno, izpolnjuje današnja pričakovanja trga in zahteve glede kakovosti.

Certifikat PEFC

Podjetje so certificirali po sistemu PEFC. S tem certificiranjem je potrjeno, da se za proizvodnjo kuhinjskega pohištva uporablja les, ki se pridobiva iz trajnostno vzdrževanih gozdov in kontroliranih virov. PEFC pomeni „Programme for the Endorsement of Forest Certification Schemes“ (Programi za potrjevanje shem za certifikacijo gozdov).

Razred emisij DGM

Pohištvo iz te kolekcije je v skladu z določili nemškega združenja proizvajalcev pohištva (DGM e.V.) uvrščeno v najvišji razred emisij A.



Qualità e ambiente

Qualità, tutela dell'ambiente ed energia sono elementi essenziali della nostra politica aziendale, per i quali facciamo costantemente riferimento alle norme DIN EN ISO 9001,14001 e 50001.

QM, UM e EM

Nel mese di marzo 2018 all'azienda sono state rinnovate le certificazioni per il nostro sistema di gestione della qualità DIN EN ISO 9001:2015, il sistema di gestione della tutela ambientale DIN EN ISO 14001:2015 e il sistema di gestione dell'energia secondo DIN EN ISO 50001:2011. In particolare, la norma DIN EN ISO 9001:2015 disciplina l'orientamento al cliente e la qualità dei processi in base ai requisiti di soddisfazione del prodotto e del design.

La DIN EN ISO 14001:2015 è invece lo standard riconosciuto a livello internazionale in materia di gestione certificata di tutela dell'ambiente. Con la DIN EN ISO 50001:2011 sono state certificate le misure dell'azienda finalizzate alla riduzione dei costi di gestione energetica.

GS

L'istituto LGA di Norimberga, preposto all'analisi ed al controllo della sicurezza dei mobili, ha effettuato i test di legge su tutti i modelli della nostra collezione. Al termine dei test è stato rilasciato il sigillo di garanzia „GS“ con il quale

si certifica che sono stati ampiamente rispettati tutti i requisiti in fatto di comodità di utilizzo, resistenza, durata dei materiali e sicurezza.

Goldenes M

Il DGM, Consorzio di garanzia per la qualità del mobile tedesco, ha sottoposto l'azienda ai test sugli standard qualitativi della norma RAL-GZ 430 valida, tra l'altro, per gli appalti pubblici, al termine dei quali è stato rilasciato il marchio „Goldenes M“ con il quale si attesta che ogni cucina che lascia lo stabilimento risponde pienamente agli attuali requisiti ed alle aspettative di qualità del mercato.

PEFC

L'azienda è certificata PEFC. Con questo importante riconoscimento l'azienda può dimostrare di utilizzare materiali lignei provenienti esclusivamente da colture sostenibili e rinnovabili nonché da fonti rigorosamente controllate. PEFC sta per „Programme for the Endorsement of Forest Certification Schemes“.

Classe di emissioni DGM

Ai mobili di questa collezione è stata attribuita la miglior classe di emissioni A in base ai criteri di assegnazione per l'etichetta per le emissioni di Deutschen Gütegemeinschaft Möbel e.V.

Kvalitet, životna sredina i energija

Kvalitet, životna sredina i energija su suštinski elementi politike našeg preduzeća i orijentišu se prema standardima DIN EN ISO 9001, 14001 i 50001.

Sertifikati za upravljanje kvalitetom, upravljanje životnom sredinom i upravljanje energijom

U mesecu martu 2018. godine ovom preduzeću su ponovo potvrđeni sertifikati za njegov sistem upravljanja kvalitetom DIN EN ISO 9001:2015, i sistem upravljanja životnom sredinom DIN EN ISO 14001:2015, kao i sistem upravljanja energijom DIN EN ISO 50001:2011.

U DIN EN ISO 9001:2015 se reguliše orijentacija na kupce i kvalitet procesa u odnosu na zahteve i zadovoljstvo proizvodom i dizajnom. Standard DIN EN ISO 14001:2015 je međunarodno priznati standard za sertifikovanje sistema upravljanja životnom sredinom Standardom DIN EN ISO 50001:2011 se preduzeću potvrđuju mere za smanjenje troškova u vezi sa upravljanjem energijom.

GS pečat kvaliteta

Institut za testiranje nameštaja LGA Nürnberg je programe iz ove kolekcije podvrgnuo kontroli bezbednosti. Kao rezultat ovog testa, dobijen je GS pečat i njime se potvrđuje da su u potpunosti ispoštovani postavljeni zahtevi u pogledu

lakoće rada, trajnosti, ujednačenosti materijala i bezbednosti.

Goldenes M

Nemačko udruženje za kvalitet nameštaja DGM (Deutsche Gütegemeinschaft Möbel) testiralo je ovo preduzeće prema standardima kvaliteta RAL-GZ 430. Rezultat tog ispitivanja je dodela oznake RAS oznake kvaliteta „Goldenes M“. Time je zagarantovano da svaka kuhinja koja iziđe iz ove fabrike ispunjava današnja očekivanja i zahteve tržišta u pogledu kvaliteta.

PEFC sertifikat

Kompanija poseduje PEFC sertifikat. Ovim sertifikatom se potvrđuje da drvo od kojeg se proizvodi kuhinjski nameštaj potiče iz održivo upravljanih šuma i kontrolisanih izvora. PEFC označava program za podršku šeme sertifikacije šuma (Programme for the Endorsement for Forest Certification Schemes).

Klasa emisije DGM

Nameštaju ove kolekcije je u skladu sa kriterijumima za dodelu oznake za emisiju nemačkog udruženja za nameštaj (Deutschen Gütegemeinschaft Möbel e.V.) dodeljena najviša klasa emisije A.



HR - Uputa za održavanje
SL - Navodila za nego in vzdrževanje
IT - Istruzioni per la cura e la manutenzione
SR - Uputstva o održavanju